

SYNTHESIS

Manuale di istruzioni

Monofase 115 V 0.2 - 0.75 kW

Monofase 230 V 0.2 - 2.2 kW

Trifase 400 V 0.75 - 2.2 kW



 **BONFIGLIOLI**

Power & Control Solutions

Manuale di istruzioni

Indice

1. Premessa	1
2. Ispezione prima dell'installazione	2
Capitolo 1 Precauzioni di sicurezza	3
1. Precauzioni da adottare per il corretto funzionamento	3
2. Precauzioni sull'ambiente d'installazione	6
Capitolo 2 Informazioni sul prodotto e sulla installazione	7
1. Ambiente d'installazione	7
2. Identificazione del modello.....	8
3. Specifiche.....	9
4. Schema dei collegamenti.....	15
5. Dimensioni e posizionamento delle morsettiere	19
Capitolo 3 Lista delle funzioni	29
1. Istruzioni sul funzionamento del pannello di comando.....	29
2. Lista completa parametri.....	30
3. Descrizione parametri.....	31
Capitolo 4 Allarmi	43
1. Risoluzione dei problemi.....	46
2. Ispezione periodica e manutenzione programmata.....	47
Capitolo 5 Opzioni e accessori	50

1. Premessa

Per impiegare al meglio tutte le funzionalità di questo inverter ed assicurare nel contempo la sicurezza per gli utilizzatori, leggere questo manuale di istruzioni nel dettaglio. Per ogni ulteriore dubbio in merito al funzionamento o alle caratteristiche del prodotto, contattare Bonfiglioli Group o il vostro distributore locale.

⚠ Utilizzare tutte le precauzioni per l'utilizzo di questo prodotto

L'inverter costituisce un componente di potenza. Per ragioni di sicurezza, leggere attentamente i paragrafi contrassegnati dalle diciture "PERICOLO" o "AVVERTENZA". Sono importantissime precauzioni di sicurezza da osservare nelle operazioni di trasporto, installazione operazione o ispezione dell'inverter. Attenersi strettamente a queste precauzioni per garantire la massima sicurezza.

 PERICOLO

Può costituire pericolo per le persone causando ferite gravi o lesioni personali.

 AVVERTENZA

Può danneggiare l'inverter o il sistema in cui è installato.

 PERICOLO

- Non toccare alcuna parte elettrica od elettronica dell'inverter dopo l'interruzione dell'alimentazione prima che l'indicatore di carica sia completamente spento.
- Non effettuare alcun collegamento elettrico ad inverter connesso all'alimentazione. Non esaminare alcun componente o effettuare misurazioni sulla scheda di controllo con inverter alimentato.
- Non modificare per nessuna ragione nessun circuito, collegamento o componente dell'inverter.
- Il terminale di terra dell'inverter deve essere messo a terra con una connessione appropriata standard 200V di tipo III, standard.
- Questo prodotto è classificato per distribuzione ristretta secondo la norma EN61800-3. Installato in ambiente domestico esso può causare interferenze elettromagnetiche, per cui sarà cura dell'installatore prendere le adeguate contromisure.

 AVVERTENZA

- Non eseguire alcun test di rigidità dielettrica ai componenti interni dell'inverter. Vi sono dispositivi a semiconduttore vulnerabili alle elevate tensioni.
- Non connettere i terminali di uscita: T1 (U), T2 (V), e T3 (W) all'alimentazione alternata di ingresso
- I circuiti integrati CMOS sulla scheda dell' inverter sono vulnerabili alle scariche elettriche statiche. Evitare qualsiasi contatto con queste parti.

2. Ispezione prima dell'installazione

Ogni inverter viene completamente testato ed esaminato prima della spedizione. Eseguire la seguente procedura di ispezione prima di sballare il prodotto.

- Verificare se il numero del modello dell'inverter in vostro possesso corrisponde con quello da voi ordinato.
- Verificare la presenza di danneggiamenti dell'imballo o dell'inverter avvenuti durante il trasporto. Non collegare l'inverter all'alimentazione se vi sono segni di danni alla struttura.

Riportare le anomalie rilevate alla Bonfiglioli Group o al distributore locale da cui è stato acquistato il prodotto.

Capitolo 1: Precauzioni di sicurezza

1. Precauzioni da adottare per il corretto funzionamento

Prima di alimentare l'unità

 AVVERTENZA

Scegliere la sorgente di alimentazione appropriata determinata secondo le specifiche dell'inverter.

 PERICOLO

Particolare attenzione andrà riposta nel cablaggio del circuito d'ingresso. I morsetti L1, ed L2 andranno connessi alla sorgente di alimentazione e per nessun motivo o per errore ai morsetti di uscita T1, T2 o T3. Ciò danneggerebbe irreparabilmente l'inverter una volta alimentato.

 AVVERTENZA

- Non tentare di trasportare l'inverter dal coperchio di protezione, ma trasportarlo trattenendolo mediante il radiatore al fine di evitare cadute pericolose per il prodotto e per i suoi utilizzatori.
- Installare l'inverter sopra una piastra metallica o comunque di materiale non infiammabile. Non installare l'inverter sopra o nelle vicinanze di materiale infiammabile.
- Potrà essere richiesta l'installazione di un ventilatore supplementare qualora più unità vengano installate nello stesso quadro elettrico. La temperatura massima ammissibile all'interno del quadro di controllo deve essere di 40 °C al fine di evitare problemi di surriscaldamento.
- Disalimentare l'inverter prima di rimuovere qualsiasi pannello di protezione o di eseguire qualsiasi operazione all'interno dello stesso. Eseguire le procedure di installazione consigliate dalle istruzioni al fine di evitare situazioni di malfunzionamento.
- Adatto per l'utilizzo in circuiti con massima corrente di 5000 RMS simmetrici 240 V massimi.
- Il prodotto non viene fornito con protezioni contro alte velocità.
- Il prodotto andrà utilizzato o installato in ambienti di grado 2 per inquinamento dell'isolamento

Se viene alimentato

PERICOLO

- Non tentare di collegare o scollegare alcun connettore dell'inverter con l'inverter alimentato. In caso contrario l'inverter verrebbe danneggiato dal picco causato da inserzioni o disinserzioni di potenza.
- Se la mancanza momentanea di alimentazione è superiore ai 2 secondi (maggiore è la potenza maggiore è il tempo), l'inverter non ha energia sufficiente per il l'alimentazione del circuito di controllo; pertanto se viene rigenerata potenza il mantenimento dell'alimentazione dipende dal valore impostato nella F_10 e la condizione degli interruttori esterni va valutata per la condizione di restart nei paragrafi che seguono.
- Se la mancanza di alimentazione è breve, l'inverter può avere energia sufficiente per mantenere alimentati i circuiti; pertanto al ritorno della alimentazione, l'inverter riprenderà automaticamente il funzionamento secondo l'impostazione della funzione F_23.

La modalità di funzionamento al ripristino dell'alimentazione è regolata dalla funzione F_10. Attenzione: l'opzione di riavvio automatico si disattiva con le funzioni F_23/F_24.

(1) Quando $F_{10}=0$, l'inverter non ripartirà dopo il riavvio.

(2) Quando $F_{10}=1$ e il comando esterno (pulsante FWD/REV) è OFF, l'inverter non ripartirà dopo la nuova alimentazione.

(3) Quando $F_{10}=1$ e il comando esterno (pulsante FWD/REV) è ON, l'inverter ripartirà automaticamente dopo il riavvio. Attenzione: per ragioni di sicurezza aprire il contatto esterno di marcia (pulsante FWD/REV) dopo la mancanza di alimentazione per evitare possibili danni alla macchina o agli operatori all'improvviso ritorno dell'alimentazione.

Durante il funzionamento

 PERICOLO

Non usare un contattore per collegare o scollegare inverter e motore quando quest'ultimo è alimentato. Ciò può provocare una rottura dell'inverter.

 PERICOLO

- Non rimuovere il coperchio frontale dell'inverter mentre esso è alimentato al fine di evitare ferite personali causate da scariche elettriche.
- Quando è selezionata la funzione di ripartenza automatica dopo momentanea mancanza di alimentazione, il motore e la macchina collegata ripartiranno automaticamente.

 AVVERTENZA

- Non toccare il radiatore durante il funzionamento.
- L'inverter consente di far ruotare un motore a basse e ad alte velocità, pertanto verificare l'intervallo di velocità del motore da controllare.
- Non esaminare i segnali sulla scheda di controllo dell'inverter durante il suo funzionamento.
- Tutti gli inverter sono accuratamente controllati e programmati prima della loro spedizione.

 AVVERTENZA

Non effettuare alcuno smontaggio o effettuare alcun esame dell'inverter o di sue parti componenti prima di aver accertato che esso sia disalimentato e che la lampada di carica sia spenta.

Effettuare manutenzione o ispezione

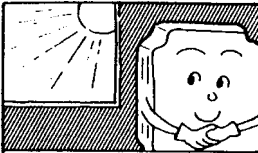
 AVVERTENZA

L'ambiente di installazione dell'inverter dovrebbe essere compreso tra: -10°C ~ $+40^{\circ}\text{C}$, umidità sotto il 95% RH senza condensa.

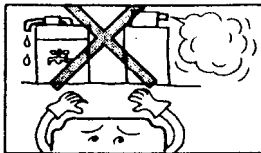
 AVVERTENZA

Dopo la rimozione del nastro adesivo la temperatura ambiente deve essere compresa tra -10°C ~ $+50^{\circ}\text{C}$ e l'umidità sotto il 95% RH senza condensa. Tenere lontano l'inverter da gocce d'acqua o polvere metallica.

2. Precauzioni sull'ambiente d'installazione



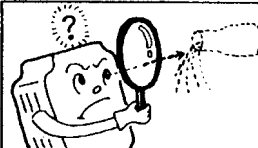
Evitare la luce solare diretta



Tenere al riparo da gas corrosivi o liquidi



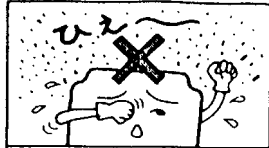
Tenere al riparo da oli gas e grassi



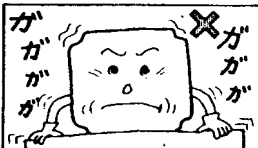
Evitare l'installazione in ambienti salati



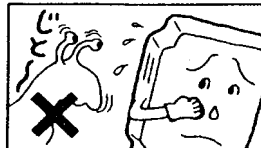
Tenere al riparo da pioggia o da gocce d'acqua che possano entrare nell'inverter



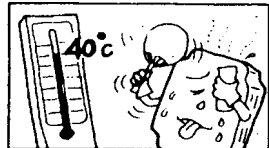
Evitare ambienti con polveri metalliche e ambienti polverosi in genere



Evitare vibrazioni intense



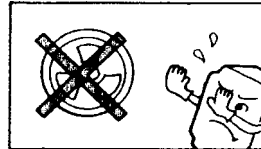
Evitare l'esposizione diretta al calore



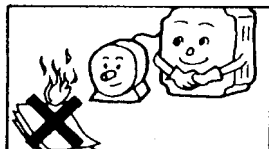
Evitare ambienti con temperature troppo elevate



Tenere al riparo da onde elettromagnetiche e ad alta frequenza.



Tenere al riparo da sorgenti di radiazione



Tenere al riparo dal materiale infiammabile

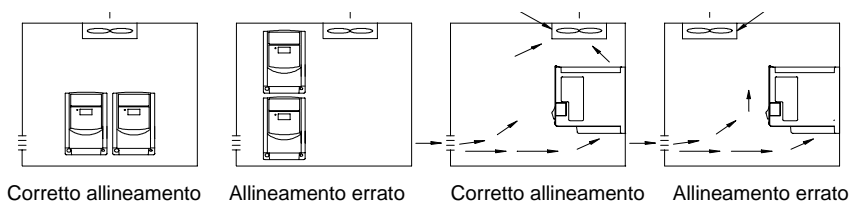
Capitolo 2: informazioni sul prodotto e sulla sua installazione

1. Ambiente di installazione

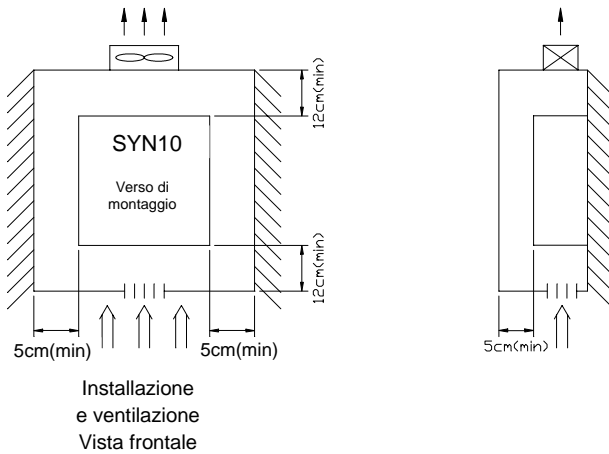
L'ambiente di installazione dell'inverter è molto importante in quanto ne influenza direttamente il funzionamento e la durata. Scegliere attentamente il sito di installazione al fine di verificare le seguenti specifiche:

- Montaggio dell'unità verticale
- Temperatura ambiente: $-10\text{ °C} \sim +40\text{ °C}$ (con rimozione del coperchio: $-10\text{ °C} \sim +50\text{ °C}$)
- Evitare posti vicini ad apparecchiature di riscaldamento
- Evitare gocce d'acqua e ambienti umidi in genere
- Evitare la luce solare diretta
- Evitare miscele di gas oleose o salate
- Evitare contatti con gas corrosivi o liquidi
- Prevenire contatti con polvere esterna e l'ingresso all'interno dell'inverter di trucioli o di pezzetti metallici
- Evitare interferenze elettromagnetiche (saldature e macchine di potenza)
- Evitare vibrazioni, se le vibrazioni nell'applicazione non possono essere evitate, andrà montato un dispositivo atto a ridurle.
- Se l'inverter è installato in un quadro chiuso, rimuovere il coperchio di plastica superiore a protezione dell'inverter. Ciò consentirà un miglior afflusso di aria per il raffreddamento dell'inverter.

Il posizionamento di ventole esterne va effettuato sopra l'inverter



- Per un'installazione corretta dell'inverter esso andrebbe piazzato con la parte anteriore rivolta verso il fronte quadro e la parte superiore rivolta verso l'alto per una migliore dissipazione del calore prodotto.
- L'installazione andrà effettuata concordemente a quanto riportato nella figura che segue.



Nota: temperatura massima d'installazione in quadro 50 °C

2. Identificazione del modello

SYN10 S 220 05 AF - -

Serie

Numero fasi ingresso	S = monofase, T = trifase
Tensione	115, 230, 400V
Taglia/potenza,	01 = 0.2kW 03 = 0.4kW 05 = 0.75kW 07 = 1.5kW 09 = 2.2kW
Filtro	_ = nessun filtro, AF = filtro classe "A"
Grado di protezione	_ = IP20, IP65 = IP65
Switch (solo per IP65)	_ = nessuno switch, S = switch integrato

3. Specifiche

Specifiche base:

Modello: SYN10		S 115 01	S 115 03	S 115 05
Potenza motore consigliata (kW)		0.2	0.4	0.75
Gran- dezza	Motore (HP)	1/4	1/2	1
	Corrente d'uscita (A)	1.4	2.3	4.2
	Pot apparente (kVA)	0.53	0.88	1.6
	Peso (kg)	0.7	0.72	0.8
Tensione massima d'ingresso		Monofase 100-120V (+10%, -15%), 50 / 60Hz (+/-5%)		
Tensione massima d'uscita		Trifase 200-240V (Proporzionale alla tensione d'ingresso)		
Dimensioni L x A x P (mm)		72 x 132 x 118		
Compatibilità EMC		Senza filtro		

Modello: SYN10		S 220 01 AF	S 220 03 AF	S 220 05 AF	S 220 07 AF	S 220 09 AF
Potenza motore consigliata (kW)		0.2	0.4	0.75	1.5	2.2
Gran- dezza	Motore (HP)	0.25	0.5	1	2	3
	Corrente d'uscita (A)	1.4	2.3	4.2	7.5	10.5
	Pot apparente (kVA)	0.53	0.88	1.6	2.9	4.0
	Peso (kg)	0.76	0.77	0.8	1.66	1.76
Tensione massima d'ingresso		Monofase 200-240V (+10%,-15%), 50 / 60 Hz (+/-5%)			Mono / Trifase 200-240V 50 / 60 Hz (+/-5%)	
Tensione massima d'uscita		Trifase 200-240V (Proporzionale alla tensione d'ingresso)				
Dimensioni L x A x P (mm)		72 x 132 x 118			118 x 143 x 172	
Compatibilità EMC		Classe A (filtro monofase di serie)				

Model: SYN10		T 400 05 AF	T 400 07 AF	T 400 09 AF
Potenza motore consigliata (kW)		0.75	1.5	2.2
Gran- dezza	Motore (HP)	1	2	3
	Corrente d'uscita (A)	2.3	3.8	5.2
	Pot apparente (kVA)	1.7	2.9	4.0
	Peso (kg)	1.6	1.62	1.68
Tensione massima d'ingresso		Trifase 380-460V (+10%, -15%), 50 / 60Hz (+/-5%)		
Tensione massima d'uscita		Trifase 380-460V (Proporzionale alla tensione d'ingresso)		
Dimensioni L x A x P (mm)		118 x 143 x 172		
Compatibilità EMC		Classe A (filtro trifase di serie)		

Specifiche funzionali:

Grandezza		Specifiche
Tipo segnali digitali di ingresso		Tipo PNP ingresso (è consentita l'alimentazione 24VDC esterna)
Metodo di controllo		Controllo PWM sinusoidale
Controllo frequenza	Intervallo frequenza	1~200 Hz
	Risoluzione	Digitale: 0.1 Hz (1 ~ 99.9 Hz); 1 Hz (100 ~ 200 Hz) Analogica: 1Hz/ 60 Hz
	Regolazione da tastiera	Direttamente tramite i tasti ▲ e ▼.
	Regolazione tramite segnali esterni	0~10V, 4 ~ 20mA, 0 ~ 20mA
	Altre funzioni	Limite superiore ed inferiore di frequenza
Controllo	Frequenza portante	4~16 kHz
	Accelerazione e decelerazione	0.1~ 999 Sec
	Caratteristica V/f	6 caratteristiche
	Controllo di coppia	Livello di boost regolabile manualmente
	Ingressi multifunzione	2 ingressi, per selezione multi velocità 1 (Sp.1) / multi velocità 2 (Sp.2) / Jog / Arresto di emergenza esterno / Blocco impulsi in uscita / Reset
	Uscite multifunzione	Una, a morsetto di relé, regolabile su Guasto / Marcia / Frequenza.
	Coppia di frenatura	S115, S220 01, 03 e 05: circa il 20% S220 07, 09 e T400: 20%~100%, con resistenza opzionale
Altre funzioni	Decelerazione o arresto per inerzia, reset allarme automatico, frenatura in corrente continua (DC brake)	
Display		Display a 3 led indicazione frequenza e parametri inverter / Memoria allarmi / Versione programma.
Temperatura operativa		-10 ~ +40°C (senza coperchio: -10°C ~ +50°C)
Umidità		0~95% RH senza condensa.
Vibrazione		Sotto 1 G (9.8 m/s ²)
Specifiche EMC		EN50081-1, EN50081-2, EN50082-2, EN50178, EN61800-3+A11
UL		UL508C
Funzioni di protezione	Protezione sovraccarico	150% per 1 min.
	Sovratensione	Tensione DC > 410V (serie monofase); > 800V (serie trifase)
	Sottotensione	Tensione DC < 200V(serie monofase); < 400V(serie trifase)
	Mancanza momentanea di alimentazione	0 ~ 2 sec: L'inverter può riavviarsi usando la funzione di ricerca velocità.
	Prevenzione stallo	Durante l'accelerazione / Decelerazione/ Velocità costante
	Corto circuito uscita	Protezione realizzata elettronicamente
	Guasto di terra	Protezione realizzata elettronicamente
Altre funzioni	Sovratemperatura dissipatore, limite di corrente	
Installazione		Montaggio a vite o su guida DIN opzionale

■ Collegamenti e dispositivi esterni consigliati

Interruttore magnetotermico / Contattore elettromagnetico

- **La garanzia non si applica nelle seguenti situazioni:**
 - (1) Danni all'inverter causati dispositivo di protezione (fusibile o interruttore automatico) assente o inappropriato o di portata maggiore.
 - (2) Danni provocati all'inverter dal contattore elettromagnetico, condensatori di rifasamento o protezioni installate tra inverter e motore.

Modello SYN10	S 115 01/03 S 220 01/03 AF	S 115 05 S 220 05/07 AF	S 220 09 AF	T 400 05/07/09 AF
Interruttore magnetotermico	15A	20A	30A	15A
Morsetti del circuito di potenza (TM1) 	Sezione cavo (#14AWG) 2.0mm ² Viti M3	Sezione cavo (#14AWG) 2.0 mm ² Viti fissaggio M3/M4	Sezione cavo 3.5 mm ² Viti fissaggio M4	Sezione cavo 3.5 mm ² Viti fissaggio M4
Morsettiera di controllo (TM2) 1~11	Sezione cavo 0.75mm ² (#18 AWG), Viti fissaggio M3			

Utilizzare conduttori di rame nel campo di temperatura di 80 °C.

- **Utilizzare un motore asincrono trifase di potenza adeguata.**
- **Se l'inverter è impiegato per comandare più di un motore, la potenza totale installata e la somma delle correnti dei singoli motori deve essere inferiore alla potenza o alla corrente dell'inverter. Dovrà essere impiegato un dispositivo di protezione termica per ciascun motore. Utilizzare la F_18 ad 1.0 volte il valore nominale del motore indicato sulla targhetta a 50Hz (1.1 volte il valore a 60 Hz).**
- **Non installare condensatori di rifasamento LC, o RC tra inverter e motore.**

Applicazione e precauzioni nell'utilizzo dei componenti

Dalla sorgente di alimentazione:

- Utilizzare un sistema di alimentazione con tensione appropriata e indicata nelle specifiche per evitare danni all'inverter.
- Tra l'alimentazione e l'inverter è consigliabile installare un sezionatore o un contattore elettromagnetico

Interruttore magnetotermico:

- Utilizzare un dispositivo appropriato dimensionato correttamente secondo le caratteristiche di tensione e corrente dell'inverter da connettere per disalimentare l'inverter se necessario e come protezione aggiuntiva per l'inverter.
- Non utilizzare il contattore magnetico per lo start/stop motore. Il contattore può venire impiegato per alimentare l'inverter e non per realizzare sequenze di comandi logici che andranno realizzate con opportuni relé esterni.

Dispositivo differenziale:

- Va impiegato sulla linea di alimentazione un dispositivo di interruzione differenziale per limitare gli effetti delle correnti di perdita verso terra e per la sicurezza del personale operante.

Contattore elettromagnetico:

- Il contattore elettromagnetico può essere anche omesso per le operazioni ordinarie. Se per ragioni di sicurezza è richiesta l'interruzione dell'alimentazione prevedere l'utilizzo di un tale dispositivo in ingresso all'inverter.
- Non utilizzare il contattore elettromagnetico per comandare la marcia e l'arresto motore.

Reattanza AC per il miglioramento del fattore di forma:

- Se il sistema di alimentazione supera per potenza i 600KVA, andrebbe utilizzato un'induttanza opzionale AC per migliorare il fattore di forma della corrente in ingresso.

Inverter:

- I terminali L1 ed L2 non sono in sequenza, o differenziati in fase. Pertanto essi possono venire connessi arbitrariamente o scambiati.
- I morsetti di uscita T1, T2, e T3 andrebbero rispettivamente connessi ai morsetti U, V, e W del motore. Se la rotazione del motore avviene nel verso opposto rispetto al comando di marcia sull'inverter scambiare due delle tre fasi di uscita.
- I morsetti di uscita T1, T2, e T3 non devono in nessun caso essere connessi all'alimentazione per evitare danni irreparabili all'inverter.
- Morsetto di terra: connettere il morsetto di terra in modo appropriato secondo la classe 3 a 200V. (Per la tensione 400V occorre una messa a terra speciale).

Il cablaggio esterno andrebbe realizzato concordemente ai requisiti di seguito elencati. Predisporre in tal senso i cablaggi da eseguire o verificare quelli esistenti, se già eseguiti. (Per la verifica non utilizzare strumenti ad allarme acustico).

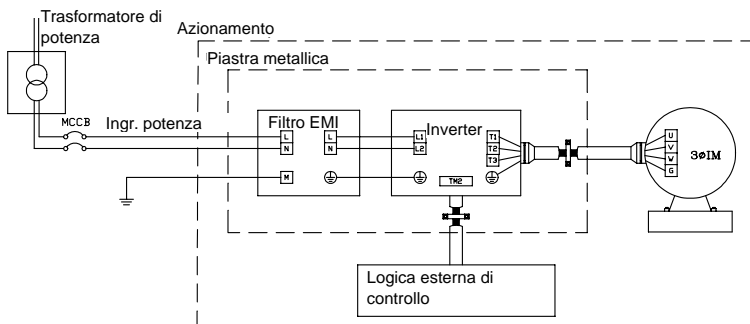
Connessioni EMI:

E' molto importante che le connessioni che includono l'inverter, il cavo schermato motore e il filtro EMI siano testate come segue.

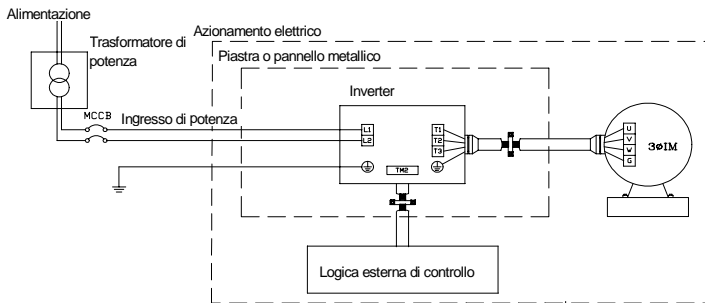
- Usare una piastra metallica per il montaggio dell'inverter e del relativo filtro EMI.
- Utilizzare un cavo motore schermato con 4 connettori (U, V, W, Terra), senza utilizzare lo schermo come terra di sicurezza.
- Rimuovere qualsiasi vernice dagli elementi di accoppiamento elettrico (dadi) al fine di realizzare una connessione efficace tra lo schermo e l'inverter e lo schermo e il motore.
- Non saldare alcun conduttore allo schermo.
- Utilizzare un morsetto metallico per la connessione dello schermo del cavo motore alla piastra di terra. Realizzare una buona connessione fra l'inverter la piastra metallica e il filtro EMI.
- Tenere la distanza fra l'inverter e il filtro EMI la più corta possibile (< 30cm). Se la distanza è superiore utilizzare un cavo schermato il cui schermo andrà connesso all'inverter e alla piastra metallica.
- Usare un motore di potenza inferiore od al massimo uguale alla potenza dell'inverter.
- L'installazione di un filtro all'ingresso dell'inverter contribuisce alla soppressione dei disturbi condotti.

Classe B:

Alimentazione



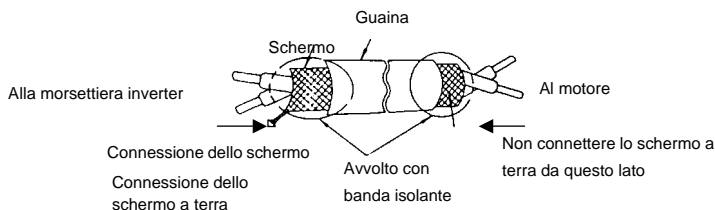
Classe A:



Se la distanza tra inverter e motore è superiore a 100m, il cavo andrebbe scelto al fine di ridurre la caduta complessiva al di sotto del 3% secondo la regola
 caduta di tensione (V) = $\sqrt{3} \times \text{resistenza del cavo } (\Omega / \text{km}) \times \text{lunghezza cavo (m)} \times \text{corrente} \times 10^{-3}$

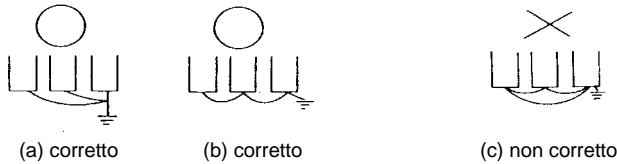
- (B) I circuiti di controllo devono essere tenuti separati il più possibile dai cavi di potenza e da altri cavi di linee di potenza ad alta tensione o alta corrente per evitare interferenze.
- Per ridurre le interferenze ed evitare possibili problemi, dovrebbe essere impiegato un cavo ritorto e schermato. Riferirsi al seguente diagramma. Connettere lo schermo da una sola estremità al morsetto di terra.

La distanza di cablaggio deve essere al di sotto dei 50m.



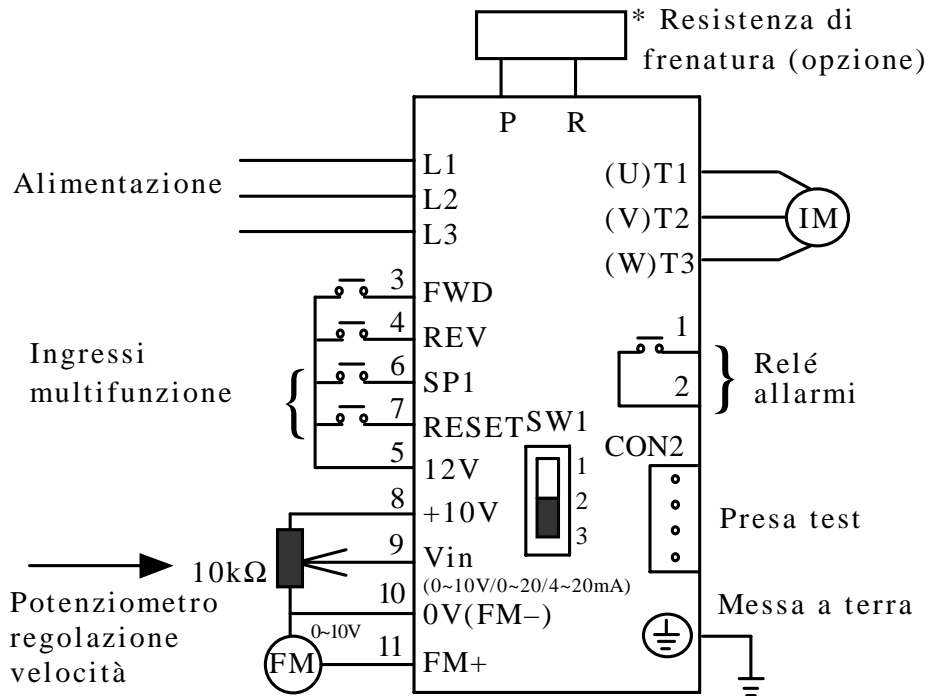
- (C) Il morsetto di terra dell'inverter deve essere connesso a terra correttamente in conformità alla classe 3 (200V). Le connessioni di terra vanno realizzate secondo le indicazioni dei vari dispositivi e comunque tenendo la lunghezza dei cavi la più corta possibile.
- Il cavo di terra dell'inverter non dovrà essere connesso a terra insieme ad altre connessioni di terra di altre apparecchiature ad elevate correnti di funzionamento (macchine per saldatura o motori di grossa potenza). Essi andrebbero connessi a terra separatamente.

- Effettuando il cablaggio di terra di vari inverter, non deve essere formato alcun circolo.



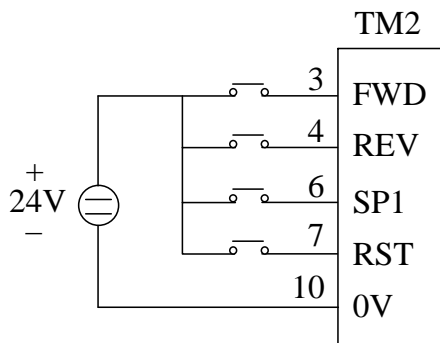
- (D) Controllare le specifiche sui cablaggi relativamente alle sezioni dei cavi di controllo e di potenza in accordo alle specifiche elettriche raccomandate.

4. Schema dei collegamenti



I cablaggi dei cavi all'inverter devono essere realizzati in accordo alle norme applicabili.

• (Alimentazione 24 V esterna)



Descrizione dei morsetti inverter

Morsettiera TM1 del circuito di potenza

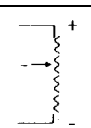
Simbolo morsetto	Descrizione funzione
L1 (R)	Linea di alimentazione
L2 (S)	Monofase: L1/L2 (per SYN10 S 115 01/03/05 e S 220 01/03/05) o L/N
L3 (T)	Trifase: L1/L2/L3
P	Morsetti di connessione resistenza di frenatura esterna (Solo nei modelli SYN10 S 220 07/09 e T 400 05/07/09)
R	
T1 (U)	Uscita inverter al motore
T2 (V)	
T3 (W)	

Coppia di serraggio morsettiera TM1 è 1.35 Nm (nei modelli S 115 e S 220 01/03/05)

Coppia di serraggio morsettiera TM1 è 1.8 Nm (nei modelli S 220 07/09 e T 400 05/07/09).

* La tensione nominale del cavo dovrà essere almeno 300V (serie a 220V) e 600V (serie a 400V)

Descrizione morsettieria di controllo (TM2)

Sigla morsetto		Descrizione funzione	
1	RELE' ALLARMI	Contatto pulito cumulativo allarmi o uscita a contatto multifunzione (vedi F_21)	
2		Caratteristiche morsetto 250VAC/1A (30VDC / 1A)	
3	FWD	Comandi marcia motore (vedi F_03)	
4	REV		
5	+ 12V (12)	Morsetto comune per ingressi digitali morsetti 3 / 4 / 6 / 7	
6	SP1 (SP)	Morsetti ingresso multifunzione (riferirsi alla funzione F_19)	
7	RESET (RS)		
8	 0V (FM -)	+10V	Alimentazione per potenziometro (Pin 3)
9		Ingresso analogico o cursore potenziometro	Ingresso analogico per riferimento frequenza (cursore o morsetto centrale del potenziometro esterno) con il morsetto positivo del segnale 0~10V / 4~20mA / 0~20mA)
10		Riferimento segnale analogico	Morsetto 0V di riferimento per il segnale analogico (morsetto 1 del potenziometro o per il negativo del segnale 0~10V / 4~20mA / 0~20mA)
11	FM+	Uscita analogica	Morsetto positivo dell'uscita analogica Il segnale di uscita è 0 ~ 10VDC/Fn6

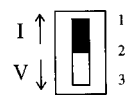
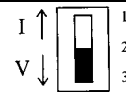
La coppia di serraggio morsettieria TM2 è 0.57 Nm.

* La tensione nominale del cavo dovrà essere almeno 300V

* I cablaggi del circuito di controllo e di potenza non dovrebbero seguire lo stesso percorso.

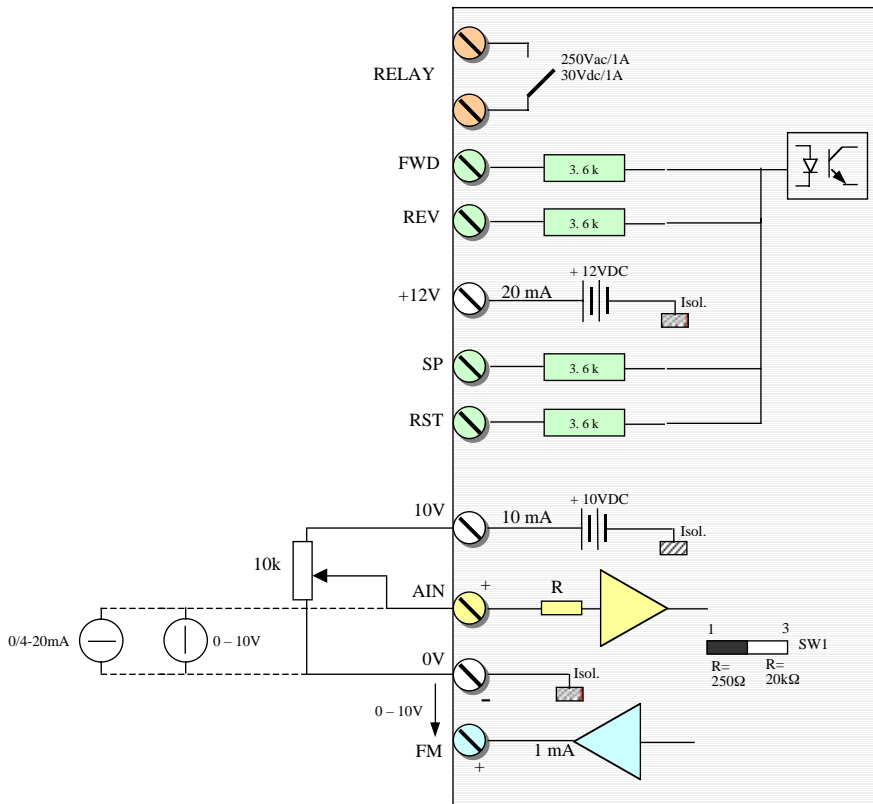
* I morsetti di Input/Output (TM2) sono di Classe 2

SW1 descrizione funzionamento

SWITCH 1	Dinamica segnale esterno
	Segnale analogico 0~20mA (con F_11 impostata ad 1) Segnale analogico 4~20mA (con F_11 impostata ad 2)
	Segnale analogico 0~10 VDC (con F_11 impostata ad 1) (Impostazione di fabbrica)

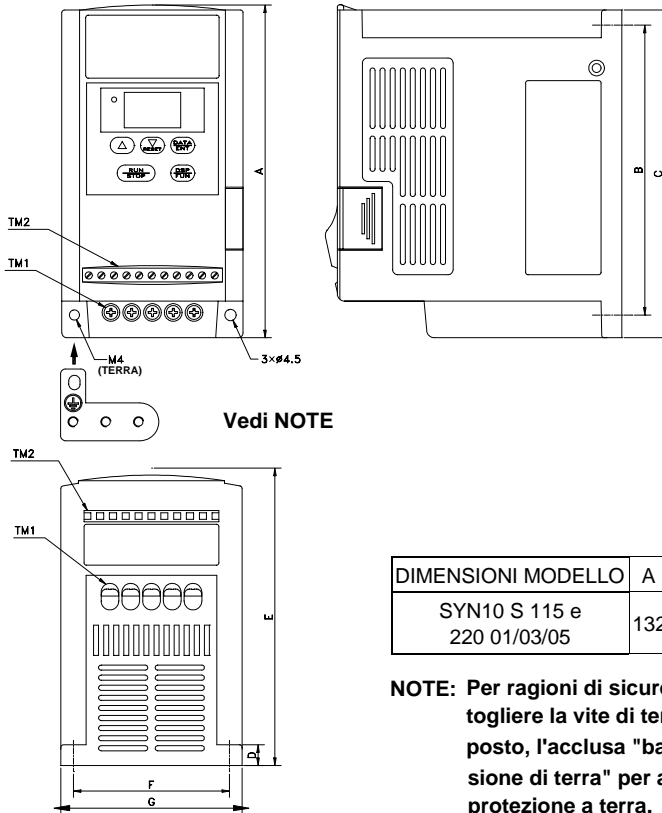
Caratteristiche elettriche della morsettieria di controllo

Numero morsetto	Nome morsetto	Funzione di default	Caratteristiche elettriche	Parametro correlato
1	Trip Relay	Uscita a relay	250VAC/1A 30VDC/1A	F_21
2				
3	FWD	Comando marcia avanti	12/24VDC, 4.5mA, 3.6K_	F_3
4	REV	Comando marcia indietro		F_10
5	DC12V	Alimentazione di uscita a +12VDC	12VDC, 20mA	-
6	SP1	Ingressi digitali Multifunzione	12/24VDC, 4.5mA, 3.6K_	F_19
7	RST			F_20
8	DC10V	Alimentazione di uscita a +10VDC	10VDC, 10mA	-
9	V / I in	Ingresso Analogico (+) Tensione/Corrente (Potenziometro 10K_)	DC 0-10V 20K_ DC 0-20/4-20mA 250_ 10 bits resolution	F_6, F_7 F_11 Switch1
10	0V	Comune Analogico (-)	0V	-
11	FM +	Uscita Analogica (+)	DC 0-10V, 1mA	F_6 F_7



5. Dimensioni e posizionamento delle morsettiere

SYN10 S 115 01/03/05, S 220 01/03/05:



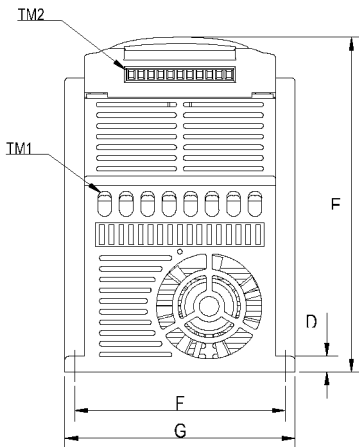
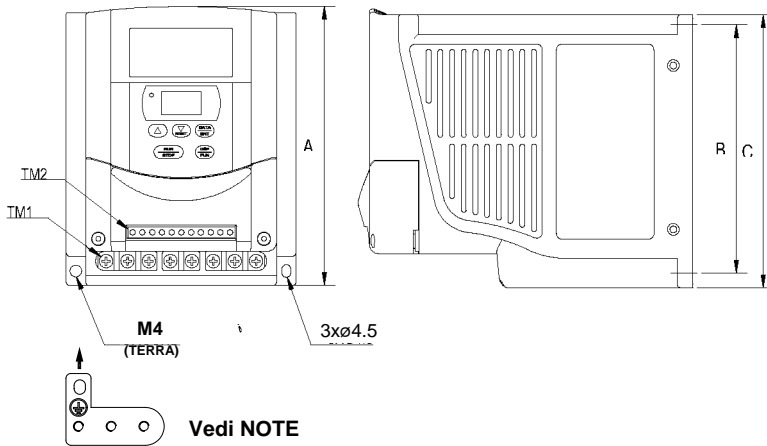
Unità: mm

DIMENSIONI MODELLO	A	B	C	D	E	F	G
SYN10 S 115 e 220 01/03/05	132	116	130	8.2	118	61	72

NOTE: Per ragioni di sicurezza, raccomandiamo di togliere la vite di terra M4 e montare al suo posto, l'acclusa "barra metallica per connessione di terra" per assicurare una migliore protezione a terra.

SYN10 S 220 07/09

SYN10 T 400 05/07/09

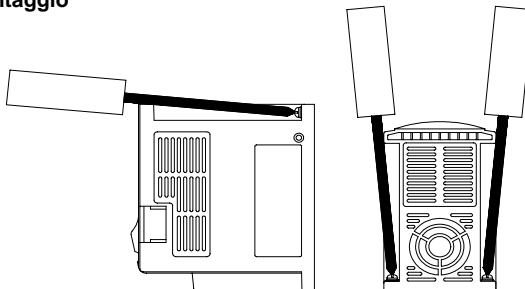


Unità: mm

Modello	Dimensioni	A	B	C	D
		S220 07/09 e T400	143.1	127.5	140
Modello	Dimensioni	E	F	G	
		S220 07/09 e T400	171.7	108	118

NOTE: Per ragioni di sicurezza, raccomandiamo di togliere la vite di terra M4 e montare al suo posto, l'occlusa "barra metallica per connessione di terra" per assicurare una migliore protezione a terra.

Istruzioni di Montaggio



Schema di montaggio e smontaggio dell'adattatore per guida DIN

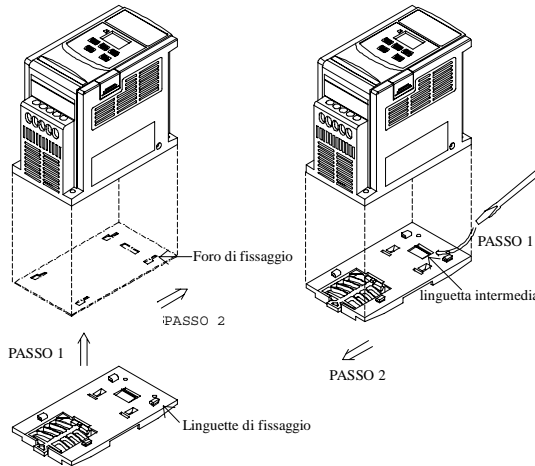
Istruzioni di montaggio

Passo 1

Inserire le 4 linguette di fissaggio della guida DIN ai 4 fori di fissaggio del pannello posteriore dell'inverter

Passo 2

Premere in avanti l'adattatore fino a che la linguetta centrale non sia fissata al pannello posteriore



Passo 1

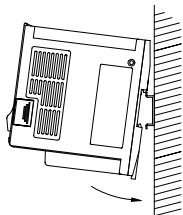
Utilizzare un piccolo cacciavite inserendolo nella linguetta centrale dell'adattatore per guida DIN e esercitare una pressione in modo da rimuovere la guida dall'inverter

Installazione su guida DIN

Andranno usati un morsetto di fissaggio ed una guida di 35 mm per il montaggio su guida dell'inverter.

Montaggio

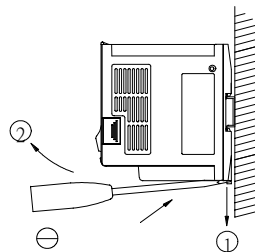
Piazzare il solco superiore posto sul retro dell'inverter sul livello superiore della guida e premere l'unità con forza fino ad agganciare il dispositivo alla piastra quadro



Linguetta di fissaggio

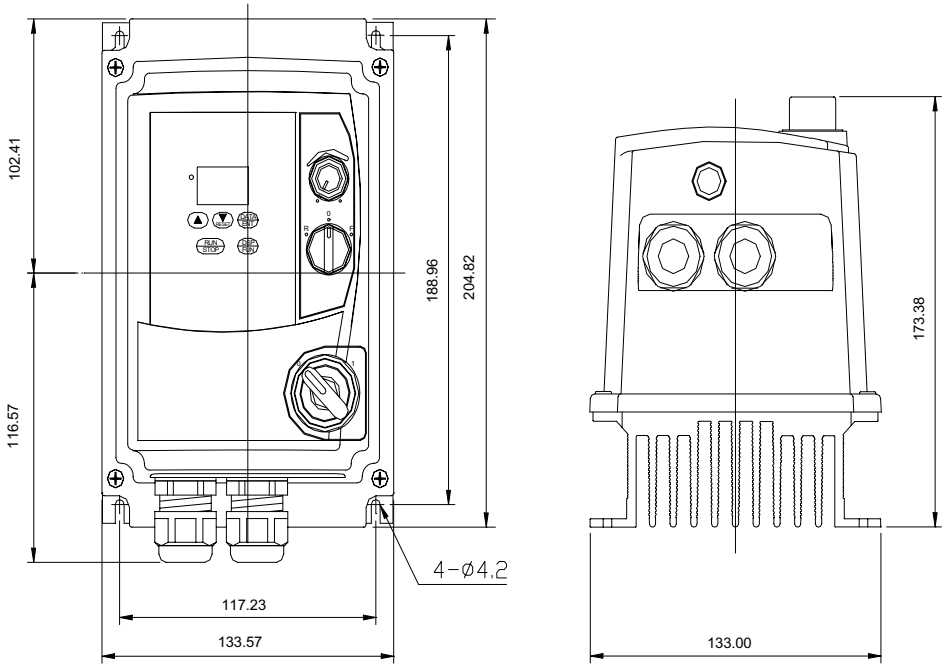
Smontaggio

- ① Tirare verso il basso la linguetta di fissaggio.
- ② Allontanare l'inverter dalla piastra quadro



Linguetta di fissaggio

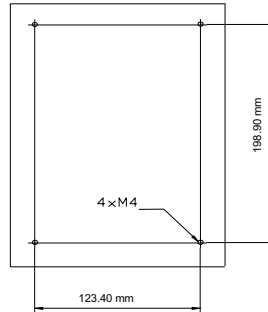
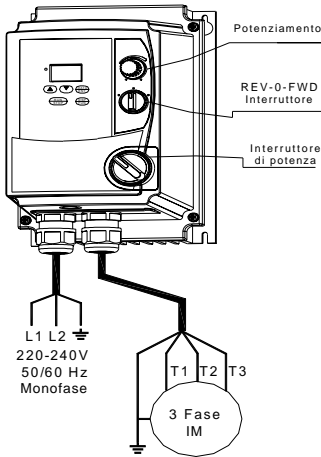
SYN10 S 220 01/03/05 IP65 S (NEMA4)



UNITÀ : mm

SYN 10 S 220 01/03/05 IP65 S (NEMA4)

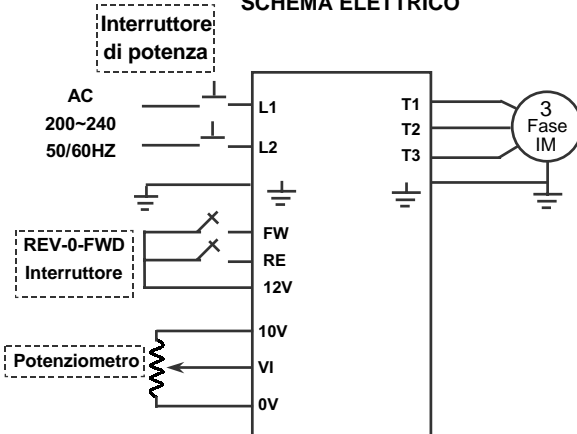
INSTALLAZIONE:



NOTE:

1. Interruttore di potenza, REV-0-FWD e Potenziometro disponibili solo per SYN 10 S 220 IP65 S
2. Sezione cavo alimentazione: # 14 AGE (2.0 mm²)
3. Sezione cavo motore: # 16 AGE (1.25 mm²)
4. Coppia serraggio viti:
 - (1). Morsettieria circuito di potenza: 5kg-cm(4.34 in-lb)
 - (2). Morsettieria di controllo: 4kg-cm(3.47 in-lb)
 - (3). Coperchio (M4): 6kg-cm(5.20 in-lb)

SCHEMA ELETTRICO



NOTE:

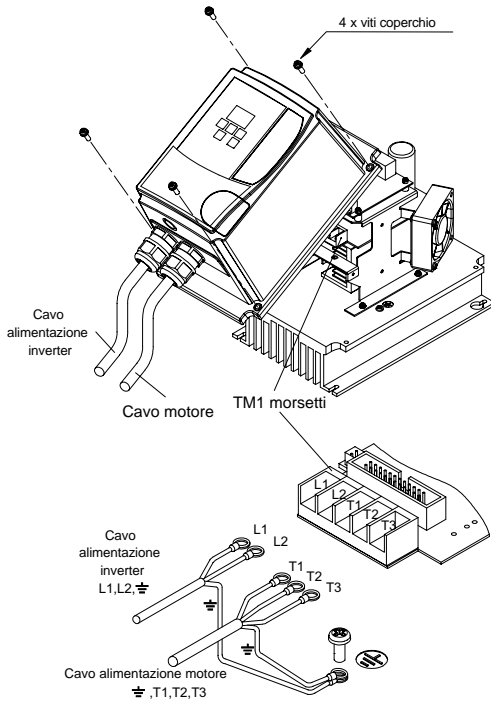
- (1). Alimentazione Inverter: assicurarsi che sia alimentato a 200-240V monofase (L1,L2, \perp)
- (2). Alimentazione Motore: trifase (\perp , T1,T2,T3). 200/240 VD.

Attenzione:

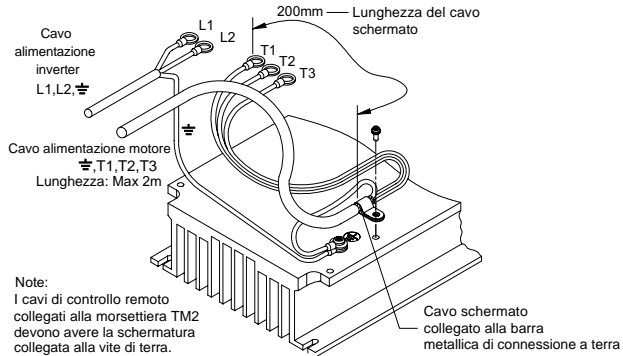
- Non avviare o fermare il motore fornendo e togliendo l'alimentazione all'inverter.
- Per SYN10 S220 01/03/05 IP65 S: tenere sempre l'interruttore REV-0-FWD in posizione "0" allo scopo di evitare che il comando di "RUN" arrivi all'inverter prima che venga ripristinata l'alimentazione dopo un'interruzione. Altrimenti l'inverter potrebbe danneggiarsi.
- Per SYN10 S220 01/03/05 IP65: tenere sempre gli ingressi digitali RE o FW nella posizione OFF (spento) allo scopo di evitare che il comando di "RUN" arrivi all'inverter prima che venga ripristinata l'alimentazione dopo un'interruzione.

SYN10 S 220 01/03/05 IP65 (NEMA4) COLLEGAMENTI E MONTAGGIO EMC:

COLLEGAMENTI

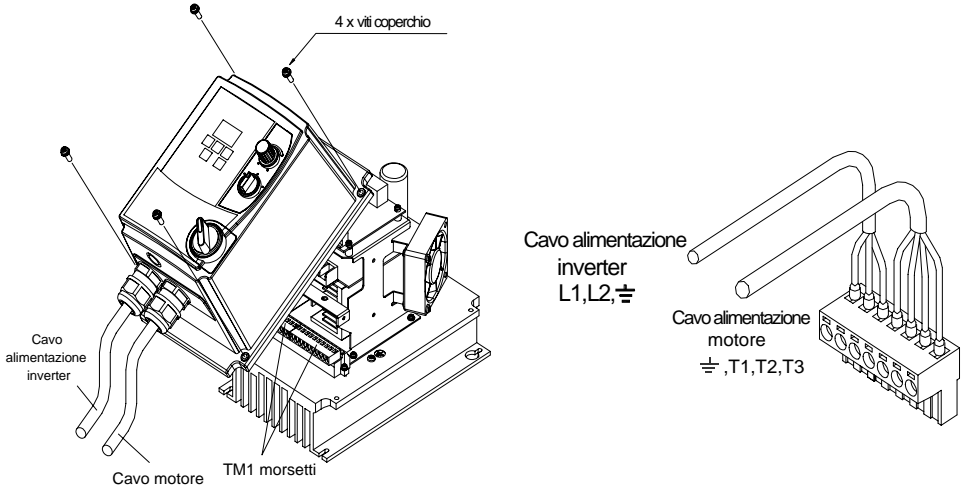


MONTAGGIO EMC

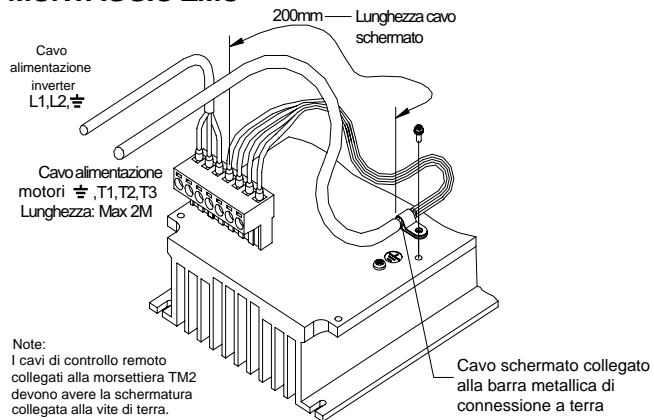


SYN10 S 220 01/03/05 IP65 S (NEMA4) COLLEGAMENTI E MONTAGGIO EMC:

COLLEGAMENTI

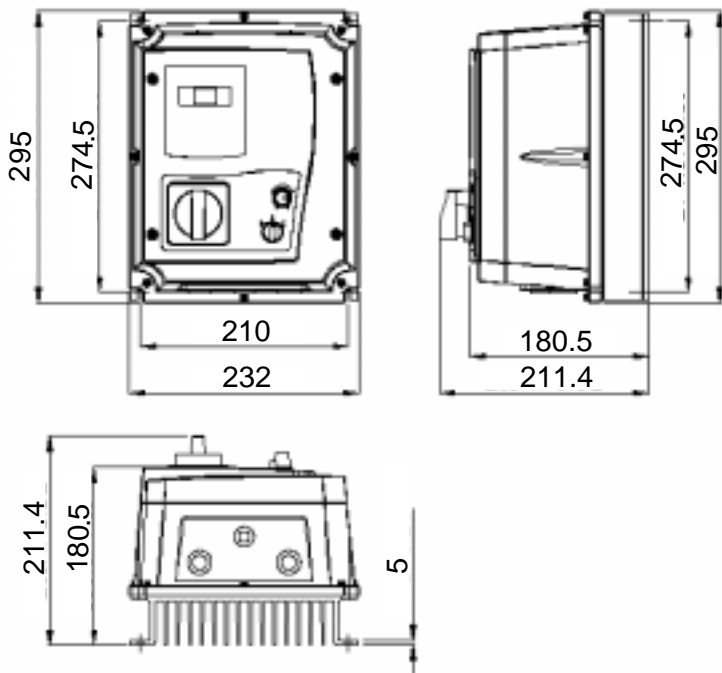


MONTAGGIO EMC



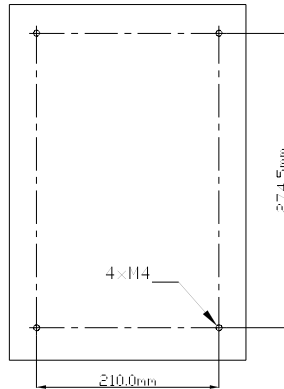
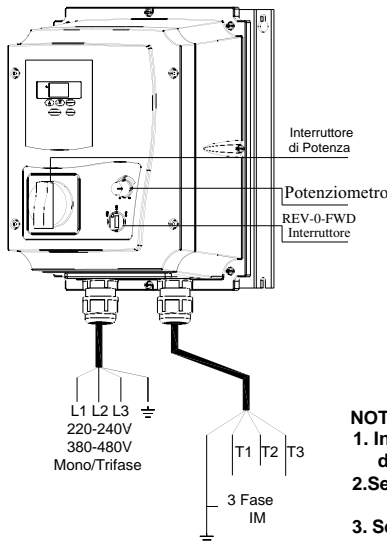
SYN10 S 220 07/09 IP65 S (NEMA4)

SYN10 T 400 05/07/09 IP65 S (NEMA4)



UNITÀ : mm

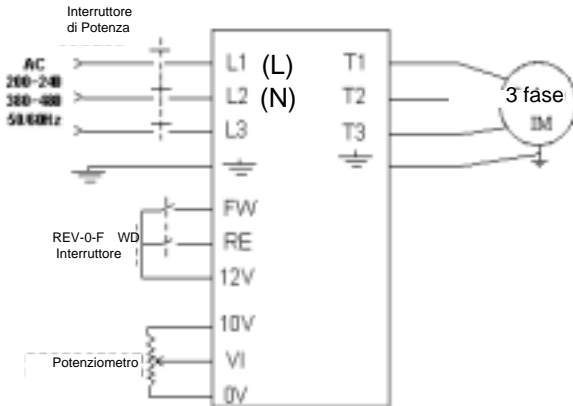
SYN10 S 220 07/09 IP65 S – SYN10 T 400 05/07/09 IP65 S INSTALLAZIONE:



NOTE:

1. Interruttore di potenza, REV-0-FWD e Potenziometro disponibili solo nella versione IP65 S
2. Sezione cavo alimentazione : SYN10 S 220 #12AWG(3.5mm²)
SYN10 T 400 #16AWG(1.25mm²)
3. Sezione cavo motore : SYN10 S 220 #14AWG(2.0mm²)
SYN10 T 400 #16AWG(1.25mm²)
4. Coppia serraggio viti :
(1).Morsettiera circuito di potenza (TM1/TM3): 8 kgf-cm(6.94 in-lb)
(2).Morsettiera di controllo : 4 kgf-cm(3.47 in-lb)
(3).Coperchio (M4) : 8kgf-cm(6.94 in-lb)

SCHEMA ELETTRICO



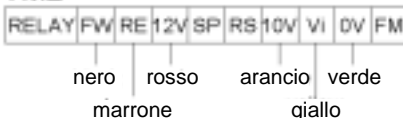
NOTE:

- (1).Alimentazione Inverter: monofase: assicurarsi che sia alimentato a 200/240 V [L1 (L), L2 (N), $\frac{\perp}{\perp}$] o trifase: assicurarsi che sia alimentato a 200/240,380/460V (L1,L2,L3, $\frac{\perp}{\perp}$)
- (2).Alimentazione Motore: trifase ($\frac{\perp}{\perp}$,T1,T2,T3).

Attenzione:

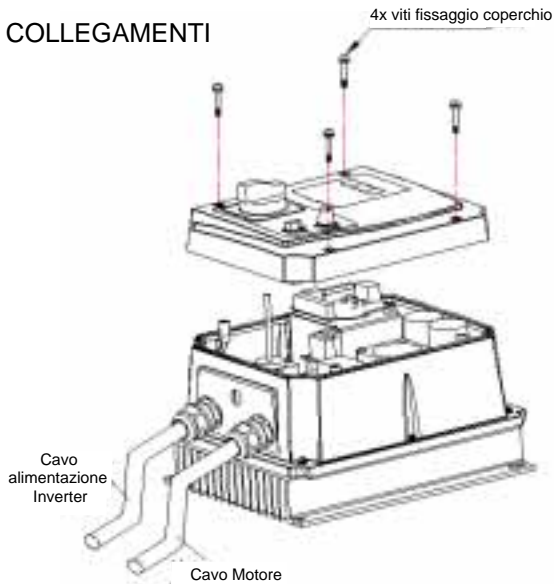
- Non avviare o fermare il motore fornendo e togliendo l'alimentazione all'inverter.
- Per SYN10 S 220 e T 400 IP65 S: tenere sempre l'interruttore REV-0-FWD in posizione "0" allo scopo di evitare che il comando di "RUN" arrivi all'inverter prima che venga ripristinata l'alimentazione dopo un'interruzione. Altrimenti l'inverter potrebbe danneggiarsi.
- Per SYN10 S 220 e T 400 IP65: tenere sempre gli ingressi digitali RE o FW nella posizione OFF (spento) allo scopo di evitare che il comando di "RUN" arrivi all'inverter prima che venga ripristinata l'alimentazione dopo un'interruzione. Altrimenti l'inverter potrebbe danneggiarsi.

TM2

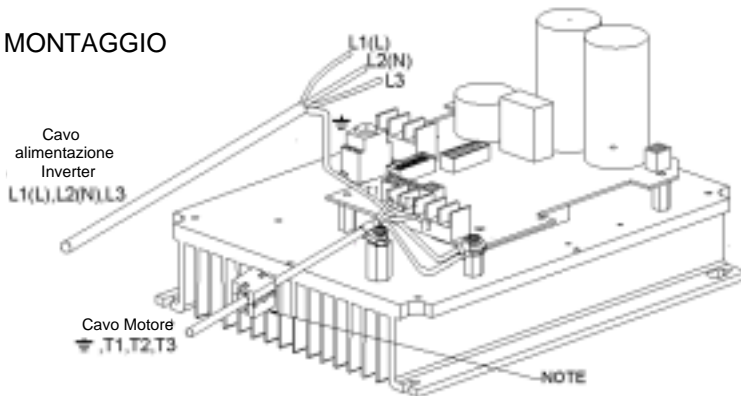


SYN10 S 220 07/09 IP65 S – SYN10 T 400 05/07/09 IP65 S
COLLEGAMENTI & MONTAGGIO EMC:

COLLEGAMENTI



MONTAGGIO



NOTE:

Per tutti i modelli con filtro integrato, saranno incluse nella scatola le seguenti voci aggiuntive:

- Nucleo di ferrite EMC impermeabile all'acqua;
- Chiusura metallica
- Vite di fissaggio MF Zin 5-C

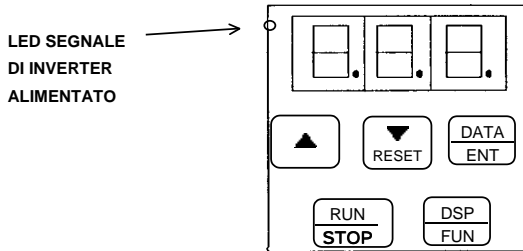
ATTENZIONE: se l'applicazione richiede la conformità alle prescrizioni EMC, innanzitutto i cavi del motore DEVONO essere vincolati a passare attraverso un nucleo di ferrite applicato esternamente alla struttura plastica dell'inverter come indicato nello schema.

Per essere conforme alla normativa EMC, i cavi motore non devono superare i 5 metri di lunghezza.

Capitolo 3 Lista delle funzioni

1. Istruzioni sul funzionamento del pannello di comando

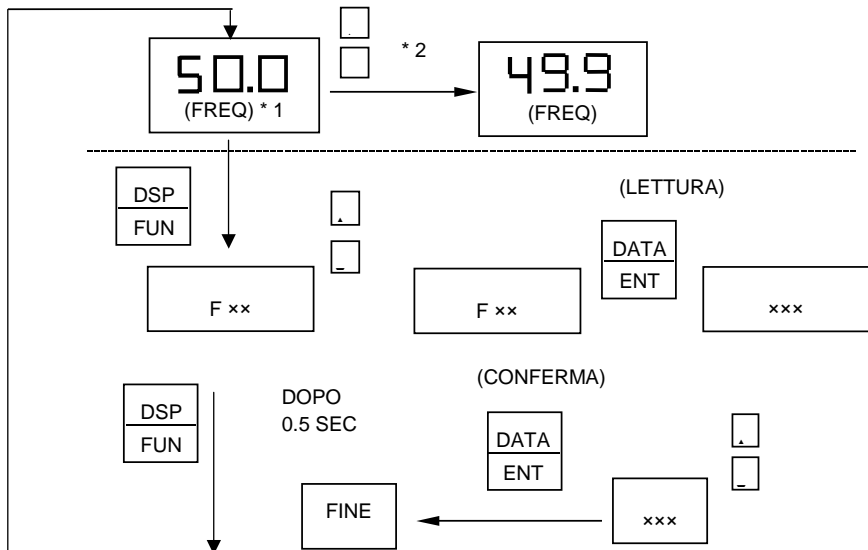
Descrizione del pannello di comandi



⚠ AVVERTENZA

Non operare sul tastierino con cacciaviti o altri oggetti appuntiti: potrebbe danneggiarsi

Schema a blocchi funzionamento pannello comandi



Note 1: L'inverter in stop indica il riferimento frequenza. Durante la marcia viene indicata la frequenza d'uscita.

Note 2: il riferimento frequenza può venire modificato sia in stop che in marcia.

2. Lista completa parametri

Funzione	F_	Descrizione funzione	Unità	Intervallo	Set di fabbrica	Pag	Note
	00	Parametro del costruttore			0	85	
Accelerazioni	01	Tempo di accelerazione	0.1sec	0.1 ~ 999 s	5.0	85	*1 *3
	02	Tempo di decelerazione	0.1sec	0.1 ~ 999 s	5.0	85	*1 *3
Marcia e arresto motore	03	0: Avanti/Stop, Indietro/Stop 1: Marcia/Stop, Avanti/Indietro	1	0 ~ 1	0	86	
Senso di rotazione motore	04	0: Avanti 1: Indietro	1	0 ~ 1	0	86	*1
Caratteristica V/f	05	Selezione caratteristica V/F	1	1 ~ 6	1/4	87	*2
Limiti di frequenza	06	Limite superiore di frequenza	0.1Hz	1.0 ~ 200Hz	50/60Hz	88	*2 *3
	07	Limite inferiore di frequenza	0.1Hz	0.0 ~ 200Hz	0.0Hz	88	*3
Frequenza SP1	08	Frequenza SP1	0.1Hz	1.0 ~ 200Hz	10Hz	88	*3
Frequenza di JOG	09	Frequenza di JOG	0.1Hz	1.0 ~ 200Hz	6Hz	88	
Start / Stop motore	10	0: Da tastiera 1: Da morsetteria (TM2)	1	0 ~ 1	0	88	
Riferimento frequenza	11	0: Tastiera 1: Ingresso (0~10v / 0~20mA) 2: Ingresso (4~20mA)	1	0 ~ 2	0	89	
Frequenza portante	12	Impostazione	1	1 ~ 10	5	89	
Boost di coppia	13	Guadagno di coppia	0.1%	0.0 ~ 10.0%	0.0%	91	*1
Metodo di arresto	14	0: stop con decelerazione controllata 1:arresto per inerzia	1	0 ~ 1	0	91	
Frenatura in corrente continua	15	Tempo frenatura DC	0.1s	0.0 ~ 25.5s	0.5s	91	
	16	Frequenza attivazione frenatura DC	0.1Hz	1 ~ 10Hz	1.5Hz	91	
	17	Livello frenatura DC	0.1%	0.0 ~ 20.0%	8.0%	91	
Protezione sovraccarico motore	18	Regolata sulla corrente nominale motore	1%	0 ~ 200%	100%	92	
Morsetti di ingresso multifunzione	19	Funzione morsetto multifunzione 1 (SP1)	1: Jog 2: Livello frequenza Sp1 3: Arresto di emergenza			2	93
	20	Funzione morsetto multifunzione 2 (RESET)	4: Blocco impulsi uscita 5: Reset 6: SP2			5	93
Uscite multi funzione	21	Funzioni morsetti di uscita	1: Motore in marcia 2: Frequenza raggiunta 3: Allarme			3	94

Funzione	F_	Descrizione funzione	Unità	Intervallo	Set di fabbrica	Pag	Note
Blocco rotazione antioraria	22	0: rotazione REV permessa 1: rotazione REV non consentita	1	0 ~ 1	0	94	
Mancanza momentanea alimentazione	23	0: abilitato 1: disabilitato	1	0 ~ 1	0	95	
Auto restart	24	Tentativi di auto reset	1	0 ~ 5	0	95	
Ripristino set di fabbrica	25	010: Inizializzazione per sistemi a 50Hz 020: Inizializzazione per sistemi a 60Hz				96	*2
Frequenza SP2	26	Livello frequenza SP2	0.1Hz	1.0~200Hz	20	96	
Frequenza SP3	27	Livello frequenza SP3	0.1Hz	1.0~200Hz	30	96	
Partenza diretta	28	Partenza diretta motore	1	0 ~ 1	1	96	*4
Versione software	29	Versione software CPU				96	
Fault Log	30	Memorizzazione ultime 3 cause di allarme				96	

NOTE:

*1: Indica che il parametro può essere cambiato durante la marcia.

*2: Riferirsi al parametro F_25.

*3: Se l'impostazione è oltre 100, la variazione avviene per unità.

*4: Per versioni CPU successive alla v2.1.

3. Descrizione parametri

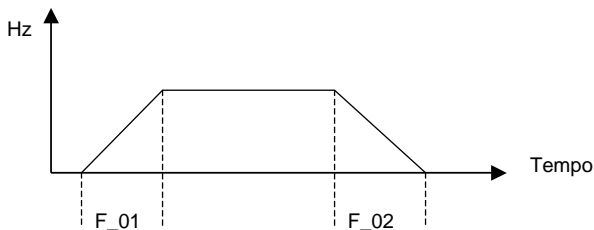
F_00 Parametro costruttore. Non modificare	0
--	---

F_01 : Tempo di accelerazione = 0.1 ~ 999 sec F_02 : Tempo di decelerazione = 0.1 ~ 999 sec	5.0
--	-----

1. Calcolo tempo di accelerazione:

$$\text{Tempo di accelerazione} = F_{01} \times \frac{\text{Riferimento frequenza}}{50 \text{ Hz}}$$

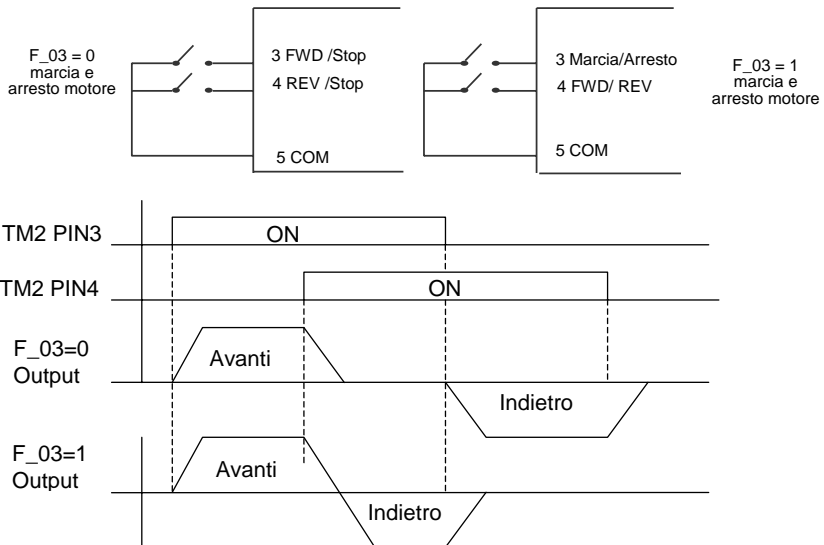
$$\text{Tempo di decelerazione} = F_{02} \times \frac{\text{Riferimento frequenza}}{50 \text{ Hz}}$$



F_03: Marcia e arresto motore
 0: Avanti/Stop, Indietro/Stop
 1: Marcia/Stop, Avanti/Indietro

0

NOTA 1: F_03 diviene attiva solo se F_10 = 1 (comando da morsettieria)



Nota: il comando di rotazione antioraria è ignorato se F_22 = 1

F_04: senso di rotazione motore = 0: Avanti
 = 1: Indietro

0

Per selezionare il senso di rotazione, in assenza del comando digitale di selezione del senso di rotazione in morsettieria di controllo, è possibile utilizzare la funzione F_04.

NOTA:

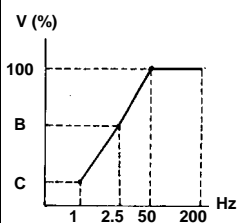
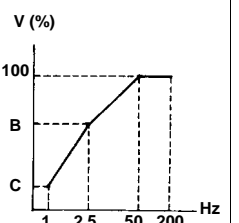
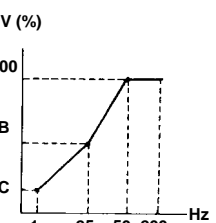
Se F_22 = 1: la rotazione oraria è disabilitata ed F_04 non potrà essere impostata ad 1.

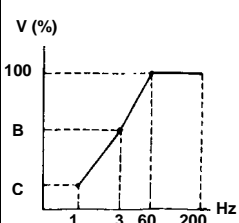
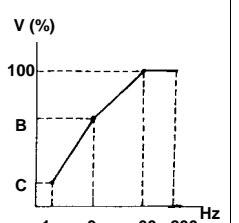
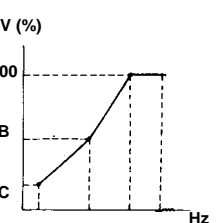
L'indicazione del tastierino sarà "LOC".

F_05: Selezione caratteristica V/F = 1 ~ 6

1

Attraverso F_05 = 1-6 è possibile selezionare una delle 6 forme predefinite della caratteristica V/F di eccitazione del motore (riferirsi alla seguente tabella).

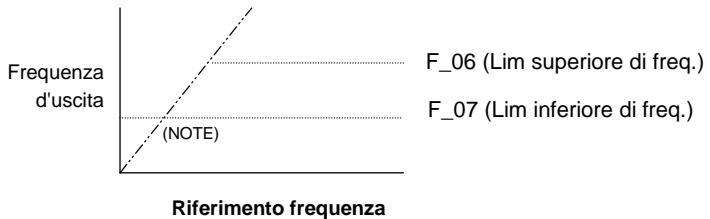
Specifiche	Applicazioni a 50 Hz		
Applicazione	Standard	Alta coppia di spunto	Coppia decrescente
F_05	1	2	3
Caratteristica V/F			

Specifiche	Applicazioni a 60 Hz		
Applicazione	Standard	Alta coppia di spunto	Coppia decrescente
F_05	4	5	6
Caratteristica V/F			

F_05	B	C
1/4	10%	8%
2/5	15%	10.5%
3/6	25%	7.7%

F_06: Limite superiore di frequenza = 1~200Hz (frequenza massima)	50
F_07: Limite inferiore di frequenza = 1~200Hz	0.0

F_06: L'impostazione di fabbrica dipende dal tipo di inizializzazione eseguita con F_25.



NOTA:

**Se F_07 = 0 Hz, l'inverter si può portare all'arresto alla frequenza 0 Hz con riferimento.
Se F_07 > 0 Hz, l'inverter erogherà una frequenza minima del valore impostato in F_07**

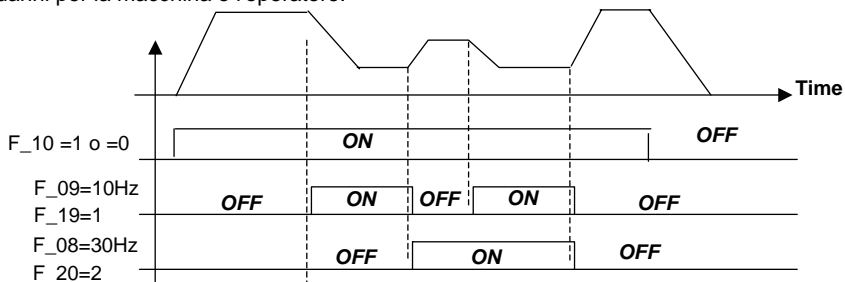
F_08: Frequenza SP1 = 1 ~ 200Hz	10
F_09: Frequenza JOG = 1 ~ 200Hz	6

1. Quando la funzione di selezione degli ingressi F_19 o F_20 è impostata a 2 e il corrispondente morsetto è attivo, l'inverter opera alla frequenza fissa SP1 regolata in (F_08)
2. Quando la funzione di selezione degli ingressi F_19 o F_20 è impostata a 1 e il corrispondente morsetto è attivo, l'inverter opera alla frequenza di jog regolata in (F_09)
3. L'ordine di priorità nella lettura dei riferimenti frequenza è: Jog → Sp1 → riferimento da pannello o frequenza esterna con l'uso di un potenziometro.

F_10: Start / Stop motore = 0: Comando da Tastiera = 1: Comando esterno da morsetteria (TM2)	0
--	---

NOTE: con F_10 = 1 (controllo da morsetteria), l'arresto di emergenza sul pannello comandi è abilitato.

Con F_10 = 1, leggere attentamente le descrizioni delle funzioni F_23/24, al fine di evitare danni per la macchina o l'operatore.



F_11: Riferimento frequenza = 0: Tastiera = 1: Da segnale analogico esterno (0 ~ 10VDC / 0-20mA) = 2: Da segnale analogico esterno (4-20mA)	0
---	---

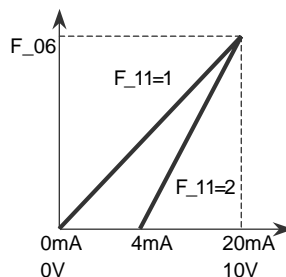
- Per l'impostazione in corrente regolare SW1 a 1-2
- Per l'impostazione in tensione regolare SW1 a 2-3

NOTA 1:

Quando viene selezionata la frequenza di JOG o la frequenza fissa SP1, i tasti ▲▼ sul pannello comandi sono disabilitati. Il riferimento frequenza analogico sarà ripristinato non appena rimossa la selezione della velocità SP1.

NOTA2:

Mentre il contatto di selezione della funzione jog è chiuso, il tastierino di controllo rimane disattivato fino alla sua riapertura.



F_12: Frequenza portante = 1 ~ 10	5
--	---

F_12	Frequenza portante	F_12	Frequenza portante	F_12	Frequenza portante
1	4 kHz	5	8 kHz	9	15 kHz
2	5 kHz	6	10 kHz	10	16 kHz
3	6 kHz	7	12 kHz		
4	7.2 kHz	8	14.4 kHz		

NOTA: se F_12=7~10, l'inverter andrà utilizzato con basso carico.

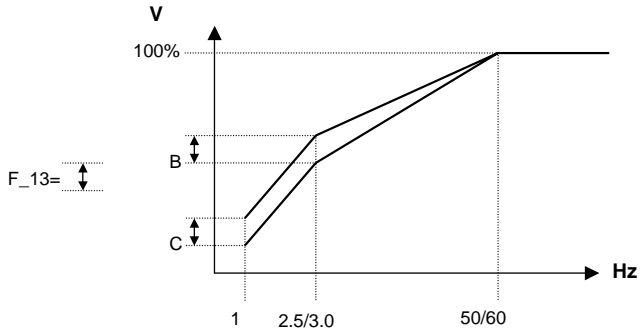
Sfruttando la possibilità di commutazione ad alte frequenze degli IGBT, dispositivi a semiconduttore con cui l'inverter è equipaggiato, è possibile generare una forma d'onda di alimentazione del motore per limitarne l'emissione acustica. Tuttavia ciò produce una maggiore rumorosità elettrica ed un conseguente aumento del livello di disturbi e interferenza con altri dispositivi elettronici o causare vibrazione nel motore. Modificando ed abbassando il valore della frequenza di commutazione si può risolvere tale problema.

Correnti di uscita in funzione della frequenza di PWM (parametro F_12):

	4kHz - 7.2kHz (F_12 = 1...4)	8kHz (F_12 = 5)	10kHz (F_12 = 6)	12kHz (F_12 = 7)	14.4kHz (F_12 = 8)	15kHz (F_12 = 9)	16kHz (F_12 = 10)
SYN10 S 220 01 AF	1.4 A	1.4 A	1.3 A	1.3 A	1.2 A	1.1 A	1.1 A
SYN10 S 220 03 AF	2.3 A	2.3 A	2.3 A	2.3 A	2.3 A	2.3 A	2.3 A
SYN10 S 220 05 AF	4.2 A	4.2 A	4.2 A	4.1 A	4.1 A	4 A	4 A
SYN10 S 220 07 AF	7.5 A	7.5 A	7.5 A	7.5 A	7.5 A	7.5 A	7.5 A
SYN10 S 220 09 AF	10.5 A	10.5 A	10 A	9.8 A	9.4 A	9.3 A	9 A
SYN10 T 400 05 AF	2.3 A	2.3 A	2.3 A	2.3 A	2.3 A	2.3 A	2.3 A
SYN10 T 400 07 AF	3.8 A	3.8 A	3.8 A	3.8 A	3.8 A	3.8 A	3.8 A
SYN10 T 400 09 AF	5.2 A	5.2 A	5.2 A	5.2 A	5.2 A	5.2 A	5.2 A

F_13: Guadagno compensativo di coppia = 0 ~ 10 %	0.0
--	-----

Viene utilizzato per migliorare le caratteristiche di coppia di uscita alle tensioni dei punti B e C della caratteristica V/F (riferirsi alle descrizioni della F_05 e di F_13).

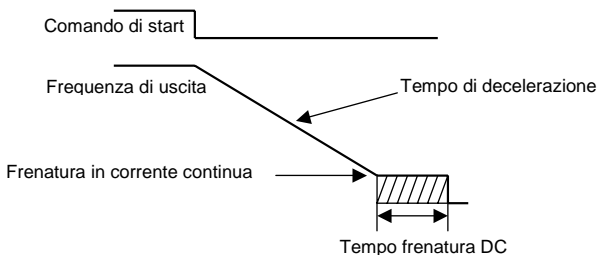


NOTA: Se F_13 = 0, la funzione di boost di coppia è disabilitata.

F_14 Modalità di arresto = 0 : arresto con decelerazione controllata = 1 : arresto per inerzia	0
F_15 Tempo frenatura DC = 0 ~ 25.5 sec	0.5
F_16 Frequenza intervento frenatura DC = 1 ~ 10 Hz	1.5
F_17 Livello di corrente frenatura DC = 0 ~ 20 %	8.0%

Se F_14 = 0

Se l'inverter riceve il comando di stop esso decelera e giunto alla frequenza impostata nel parametro F_16 erogherà al motore una corrente continua al fine di aumentare la stabilità della posizione di arresto al termine della rampa di decelerazione del motore. La durata del tempo di frenatura è impostata nella F_15.



Se F_14 = 1

L'inverter interrompe immediatamente al comando di stop l'erogazione di tensione al motore e lo lascia libero di ruotare fino all'arresto per inerzia.

F_18: Corrente nominale motore = 0~200%

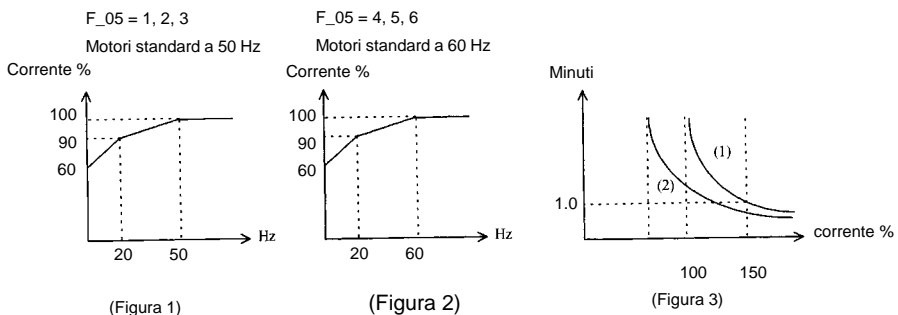
100%

1. Protezione elettronica di sovraccarico termico motore:

- (1) Corrente nominale motore = Corrente nominale inverter x F_18
 $F_{18} = \text{Corrente nominale motore} / \text{corrente nominale inverter}$
- (2) Se il carico è inferiore al 100% della corrente nominale del motore, il funzionamento continua. Il sovraccarico massimo tollerato è, riferito alla corrente nominale del motore, del 150% per un tempo di 1 minuto (fare riferimento alla curva (1) figura 3)
- (3) Dopo che è intervenuta la protezione termica del motore, l'inverter viene immediatamente arrestato ed il messaggio lampeggiante ottenuto sarà OL1. Per ripristinare la normale operazione premere il pulsante di RESET o attivare il segnale di RESET esternamente attraverso la morsettiera TM2.
- (4) Se il motore ruota alle basse velocità, la capacità di smaltimento dell'energia termica accumulata si riduce drasticamente e corrispondentemente si riduce il livello di intervento del relé di protezione termica (cambio di curva da (1) a (2) in Figura 3). Scegliere il valore appropriato di F_05 concordemente al motore applicato per raggiungere le prestazioni desiderate.

2. Protezione termica dell'inverter:

- (1) Se il carico è al di sotto del 100% della corrente nominale dell'inverter, il funzionamento procede regolarmente. Se il carico raggiunge il 150% della corrente nominale dell'inverter, il funzionamento continuerà per 1 minuto (riferirsi alla curva (1) della figura 3)
- (2) Dopo che è intervenuta la protezione termica del motore, l'inverter viene immediatamente arrestato ed il messaggio lampeggiante ottenuto sarà OL2. Per il ripristino delle operazioni premere il pulsante di RESET o attivare il segnale di RESET esternamente attraverso la morsettiera TM2.



F_19: Funzione ingresso multifunzione 1 = 1~ 6	2
F_20: Funzione ingresso multifunzione 2 = 1~ 6	5

- **Controllo JOG (riferirsi alla funzione F_09)**

F_19, F_20 = 1:

- **Selezione livello fisso di frequenza**

F_19=2, F_20=6:

Morsetto SP1	Morsetto RESET	Frequenza selezionata
ON	OFF	F_08
OFF	ON	F_26
ON	ON	F_27

F_19=6, F_20=2:

Morsetto SP1	Morsetto RESET	Frequenza selezionata
ON	OFF	F_26
OFF	ON	F_08
ON	ON	F_27

- **Arresto esterno di emergenza**

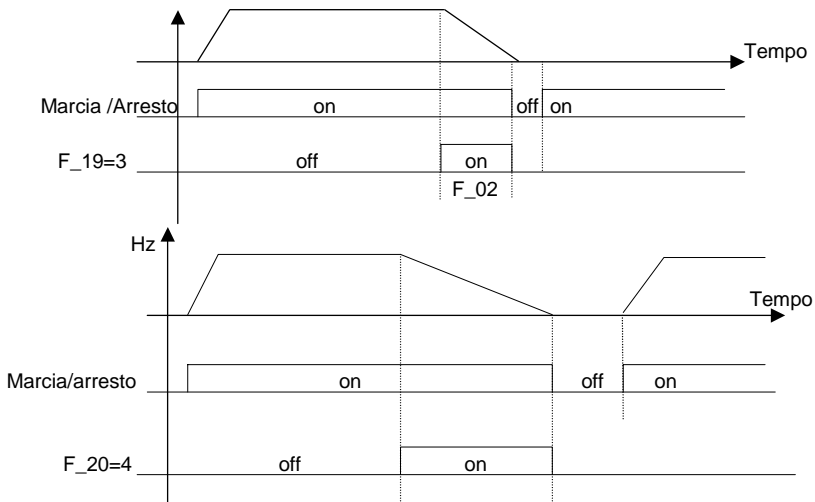
F_19, F_20 =3

Quando l'arresto di emergenza da segnale esterno è attivato, l'inverter decelera e giunge all'arresto (ignorando le impostazioni della funzione F_14). Dopo l'arresto sarà presente l'indicazione ES sull'inverter. Dopo che il segnale di emergenza è disattivato, disabilitare il comando di marcia e impartirlo successivamente per la ripresa del ciclo di funzionamento (F_10 =1), oppure premere il tasto RUN sull'inverter (F_10=0). Se il segnale dell'arresto di emergenza viene rimosso prima dell'arresto l'inverter continuerà ad eseguire l'arresto di emergenza.

- **Blocco impulsi in uscita (motore disalimentato)**

F_19, F_20 =4

Se viene attivato il segnale esterno di blocco impulsi di uscita, l'uscita dell'inverter viene immediatamente soppressa, il motore è istantaneamente disalimentato (indipendentemente dall'impostazione della F_14) e il display indicherà b.b. Dopo che il segnale esterno di blocco impulsi viene disattivato, togliere e impartire nuovamente un comando di marcia (F_10 = 1) o premere il tasto RUN (F_10=0), e l'inverter ripartirà dalla frequenza di avvio impostata.

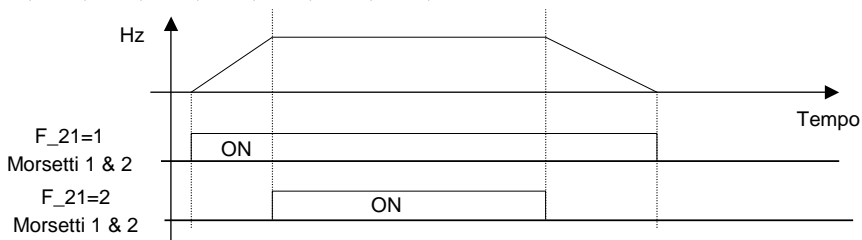


- **Reset dopo condizione di allarme inverter.**
F_19, F_20 = 5

F_21: Funzione morsetto di uscita = 1 ~ 3	3
--	----------

- F_21 = 1: Motore in marcia (RUN)
- F_21 = 2: Livello di frequenza raggiunto
- F_21 = 3: Allarme

I morsetti 1 e 2 della morsettiera TM2 si cortocircuitano alle condizioni di allarme CPF, OL1, OL2, OCS, OCA, OCC, Ocb , Ocb , OVC , LVC , OHC.



F_22: Blocco rotazione antioraria = 0: rotazione REV permessa = 1: rotazione REV inibita	0
---	----------

NOTA:

Se F_04 è impostata ad 1 (rotazione antioraria), F_22 non può venire impostata ad 1, pertanto F_04 deve essere impostata a 0 prima di impostare F_22 a 1.

F_23: Riavvio dopo momentanea mancanza di alimentazione =0: riavvio abilitato =1: riavvio disabilitato	0
--	---

1. Se la sorgente di alimentazione alternata scende come livello di tensione al di sotto del minimo consentito per un corretto funzionamento dell'apparecchiatura a causa di problemi del fornitore o per elevati assorbimenti sull'impianto, l'inverter arresterà l'uscita immediatamente. Se la sorgente di alimentazione tornerà entro 2 sec l'inverter ripartirà usando il metodo di stima della velocità motore.
2. Con F_23=0:
 - (1) Se la mancanza di alimentazione dura meno di 2 secondi, l'inverter riprende le operazioni automaticamente con la ricerca velocità motore in 0.5 secondi dal ritorno dell'alimentazione. Il numero dei tentativi di riavvio non è in relazione con quanto impostato in F_24.
 - (2) Il funzionamento dell'inverter è basato sulle impostazioni della F_10 e dalle condizioni dei contatti esterni.
 - (3) Se il tempo della mancanza di alimentazione supera i 2 secondi, la ripartenza dell'inverter è subordinata alla impostazione della funzione F_24:
F_24=0: riavvio disabilitato
F_24=1~5: riavvio abilitato 1~5 volte
3. Con F_23=1,
 - (1) Nessun riavvio automatico al ritorno dell'alimentazione. Anche se il valore di F_24 è maggiore di 0.
 - (2) Se la mancanza di alimentazione è duratura l'inverter deve essere riavviato manualmente. La condizione di funzionamento dell'inverter è impostata secondo la F_10 e le condizioni dei contatti esterni.
4. Al ritorno dell'alimentazione il funzionamento dell'inverter dipende dalle impostazioni della F_10 e dalle condizioni dei contatti esterni (ingressi FWD/REV).
 - (1) Se F_10=0, l'inverter non ripartirà al ritorno dell'alimentazione.
 - (2) Se F_10=1, e i contatti esterni (FWD/REV) sono disattivati l'inverter non ripartirà al ritorno dell'alimentazione.
 - (3) Se F_10=1 e i contatti esterni (FWD/REV) sono attivi l'inverter ripartirà al ritorno dell'alimentazione. Attenzione: per ragioni di sicurezza togliere ogni consenso di marcia dall'esterno (FWD/REV) poiché al ritorno dell'alimentazione la ripartenza improvvisa della macchina causata dal consenso di marcia presente, potrebbe causare danni fisici alle persone o alla macchina.

F_24: Numero di tentativi di ripartenza = 0~5	0
---	---

1. Dopo un intervento della funzione di protezione a causa di un malfunzionamento, se F_24=0, l'inverter non eseguirà alcun tentativo di ripristino automatico del funzionamento (eccetto per la momentanea mancanza di alimentazione secondo le impostazioni della F_23)
2. Se F_24=1~5: l'inverter ripristina il funzionamento tramite l'operazione di ricerca velocità negli 0.5 secondi successivi ad un malfunzionamento (eccetto per la momentanea mancanza di alimentazione secondo le impostazioni della F_23).

3. Durante la decelerazione o la iniezione di corrente continua, la procedura di ripartenza non viene eseguita.
4. In ciascuna di queste due condizioni, si otterrà il reset dei tentativi di riavvio effettuati:
 - (1) Nessun malfunzionamento (in marcia o in arresto) in 10 minuti.
 - (2) Attuazione di un comando di reset

F_25: Ripristino set di fabbrica = 010: ripristino dati per sistemi a 50Hz = 020: ripristino dati per sistemi a 60Hz	-
---	---

1. Se F_25 viene impostata a 010 (per 50 Hz), tutti i parametri vengono reimpostati alla configurazione originaria. Il set di fabbrica di F_05 =1 e di F_06 = 50. F_25 ritorna a 000 al termine del processo di reset.
2. Se F_25 viene impostata a 020 (per 60 Hz), tutti i parametri vengono reimpostati alla configurazione originaria. Il set di fabbrica di F_05 =4 e di F_06 = 60. F_25 ritorna a 000 al termine del processo di reset.

F_26: Livello frequenza SP2 (1~200Hz) (vedi F_19 ed F_20)	20
--	----

F_27: Livello frequenza SP3 (1~200Hz) (vedi F_19 ed F_20)	30
--	----

F_28: Partenza diretta motore (versione CPU oltre la 2.1) = 0 : Abilitazione partenza con comando Run remoto attivo = 1 : Disabilitazione partenza con comando Run remoto attivo	1
---	---

Se F_28 = 1 e se la funzione controllo motore è impostata ad 1 marcia esterna (F_10 = 1), l'inverter come viene alimentato non parte anche se il comando di RUN è attivo in morsetti. Per far partire l'inverter il comando di RUN va aperto e successivamente chiuso.

F_29: Versione programma CPU	-
-------------------------------------	---

F_30: Ultimi 3 allarmi	-
-------------------------------	---

1. Indica la sequenza delle ultime 3 condizioni di malfunzionamento occorse. Il posizionamento del punto riferisce dell'occorrenza dell'allarme: in questa posizione **x.xx** indica l'ultimo allarme. Il punto in questa posizione **xx.x** indica il penultimo malfunzionamento. **xxx.** indica il terzultimo malfunzionamento avvenuto.
2. All'ingresso della funzione F_30, viene mostrato per primo l'ultimo allarme (x.xx). Per la visualizzazione dei precedenti allarmi avvenuti premere il tasto ▲ per scorrere in ordine **xx.x** → **xxx.** → **x.xx** → etc.,, in successione.
3. All'interno della funzione F_30 la pressione del pulsante di RESET, causerà l'azzeramento della stringa di allarmi memorizzati e l'indicazione del sarà --, --, e ---.
4. Per indicazione O.CC, sarà inteso l'allarme OC-C e così via.

Capitolo 4 Allarmi

Malfunzionamenti non ripristinabili manualmente

INDICAZIONE	CAUSA	POSSIBILI CAUSE	CONTROMISURE
CPF	Errore di programma	Influenza di rumore elettrico esterno	Prevedere l'impiego di un filtro RC per scaricare i disturbi prodotti in parallelo al contatto che genera rumore
EPR	Errore EEPROM	EEPROM difettosa	Sostituzione EEPROM. Contattare Bonfiglioli Group
OV	Sovratensione in STOP	Tensione di rete troppo alta durante la condizione di STOP	Rilevare il valore della tensione
		Possibile errore del circuito di rilevamento	Contattare Bonfiglioli Group per la riparazione
LV	Sottotensione in STOP	Tensione di rete troppo bassa durante la condizione di STOP	Rilevare il valore della tensione
		Possibile errore del circuito di rilevamento	Contattare Bonfiglioli Group per la riparazione
OH	Sovratemperatura inverter in STOP	Possibile errore del circuito di rilevamento	Contattare Bonfiglioli Group per la riparazione
		Sovratemperatura ambiente o problemi di ventilazione	Migliorare la ventilazione

Malfunzionamenti ripristinabili manualmente (no auto reset)

INDICAZIONE	CAUSA	POSSIBILI CAUSE	CONTROMISURE
OC	Sovraccorrente in condizione di STOP	Possibile errore del circuito di rilevamento	Contattare Bonfiglioli Group per la riparazione
OL1	Sovraccarico termico motore	Carico troppo elevato	Aumentare la potenza del motore
		Errata impostazione della caratteristica V/Hz	Correggere l'impostazione della caratteristica V/Hz
		Errata impostazione della F_18	Regolare la F_18 secondo le istruzioni
OL2	Sovraccarico inverter	Carico troppo elevato	Aumentare la potenza dell'inverter
		Errata impostazione della caratteristica V/Hz	Impostare una nuova e più appropriata caratteristica V/Hz

Malfunzionamenti ripristinabili manualmente o automaticamente

INDICAZIONE	CAUSA	POSSIBILI CAUSE	CONTROMISURE
OCS	Picco di sovracorrente all'accelerazione	Possibile corto circuito motore tra bobina e carcassa	Esaminare il motore
		Guasto verso terra del motore	Esaminare il cablaggio
		Modulo di potenza inverter guasto	Modulo di transistori da sostituire, contattare Bonfiglioli Group
OCA	Sovracorrente all'accelerazione	Tempo accelerazione troppo breve	Impostare un tempo di accelerazione superiore
		Errata impostazione della caratteristica V/Hz	Commutare sulla caratteristica V/Hz appropriata
		Potenza motore collegato superiore a quella dell'inverter	Sostituire l'inverter impiegandone uno di potenza adeguata
OCC	Sovracorrente a velocità costante	Alterazione istantanea del carico (sovraccarico). Alterazione delle condizioni dell'alimentazione	Esaminare lo stato del carico Installare un'induttanza sul lato alimentazione
OCD	Sovracorrente in decelerazione	Impostazione troppo breve del tempo di decelerazione	Aumentare il tempo di decelerazione
OCB	Sovracorrente in frenatura	Frequenza intervento frenatura DC, tensione di frenatura, o tempo di frenatura impostati troppo alti	Impostare nuovamente, riducendole, le funzioni F_15, F_16, o F_17
OVC	Sovratensione in decelerazione	Tempo di decelerazione troppo breve o inerzia del carico troppo elevata	Aumentare il tempo di decelerazione
		Variazioni di tensione sull'alimentazione troppo elevate	Prevedere l'impiego di un'induttanza d'ingresso Aumentare la capacità dell'inverter
LVC	Tensione di alimentazione troppo bassa	Variazioni tensione di alimentazione troppo elevate	Migliorare la qualità della sorgente di alimentazione Aumentare il tempo di accelerazione Aumentare la potenza dell'inverter Installare un'induttanza lato alimentazione
OHC	Sovratemperatura dissipatore in funzionamento	Carico motore troppo elevato Temperatura ambiente troppo elevata o scarsa ventilazione	Esaminare il carico Aumentare la potenza dell'inverter Migliorare la ventilazione

Descrizione di condizioni particolari

INDICAZIONE	CAUSA	DESCRIZIONE
SP0	Arresto a velocità zero	Se $F_{11} = 0$, $F_7 = 0$ e il riferimento frequenza < 1 Hz Se $F_{11} = 1$, $F_7 < (F_6/100)$, e riferimento frequenza $< (F_6/100)$
SP1	Mancato riavvio automatico	1. Se l'inverter è impostato per il comando esterno ($F_{10}=1$) e il riavvio automatico è disabilitato ($F_{28}=1$), l'inverter non può fornire lo start e mostra l'indicazione SP1 quando l'interruttore è commutato in ON prima di aver applicato tensione. (vedi la descrizione di F_{28}) 2. Il riavvio automatico è possibile quando $F_{28}=0$
SP2	Arresto di emergenza da pannello comandi	Se l'inverter è impostato per il comando esterno ($F_{10}=1$), e se il tasto di STOP è premuto durante il funzionamento, l'inverter si arresta secondo quanto impostato in F_{14} e mostra l'indicazione SP2 dopo l'arresto. Il contatto di marcia deve essere quindi aperto, poi chiuso nuovamente per la marcia della macchina.
E.S.	Arresto di emergenza esterno	Se viene attivato il segnale di arresto di emergenza esterno attraverso l'ingresso multi funzione opportunamente programmato, l'inverter decelera, si arresta e dopo l'arresto emette l'indicazione E.S. (riferirsi alla descrizione della funzione F_{19} per i dettagli).
b.b.	Blocco esterno impulsi (BASE BLOCK)	Se viene attivato il segnale esterno di blocco immediato uscita, (BASE BLOCK), l'inverter emette l'indicazione b.b. (riferirsi all'indicazione della funzione F_{19})

Errore pannello di comandi

INDICAZIONE	CAUSA	POSSIBILI CAUSE	CONTROMISURE
LOC	Direzione rotazione motore non consentita	Tentativo di inversione del senso di rotazione con impostazione di $F_{22} = 1$	Impostare F_{22} a 0
		Tentativo di impostazione di F_{22} a 1 con $F_{04} = 1$	Regolare F_{04} a 0
Er1	Errore pannello di comandi	Premendo i tasti ▲ o ▼ con $F_{11}=1$ o operando a velocità costante sp1	Usare i tasti ▲ o ▼ per modificare la frequenza, solo dopo che $F_{11}=0$
		Tentativo di modificare la funzione F_{29}	Evitare modifiche alla F_{29}
		Tentativo di modificare un parametro che non è possibile modificare durante il funzionamento (riferirsi alla lista dei parametri)	Passare alla modalità funzionamento in stop
Er2	Errore impostazione parametri	1. $F_6 \leq F_7$	1. $F_6 > F_7$

1. Risoluzione dei problemi

ANOMALIA	VERIFICHE	POSSIBILI SOLUZIONI
Il motore non ruota	Verificare che l'alimentazione sia propriamente connessa ai morsetti L1, L2 e che quindi il led verde accanto al pannello delle indicazioni sia illuminato	Verificare la tensione di alimentazione. Disalimentare l'inverter e poi successivamente rialimentare. Riverificare la tensione di alimentazione.
	Verificare la presenza di tensione ai morsetti T1, T2 e T3	Disalimentare e rialimentare l'inverter
	Il motore è collegato correttamente?	Verificare i cablaggi motore
	Si verificano condizioni anomale sull'inverter? Verificare la presenza del contatto o del comando di marcia	Consultare il manuale di istruzioni per scoprire problemi eventuali problemi di cablaggio
Il motore non ruota	Verificare il riferimento frequenza	Verificare il cablaggio del riferimento frequenza
	Verificare il metodo start/stop motore secondo l'impostazione della F_10	Verificare se il livello di tensione di riferimento frequenza è corretto?
Il motore ruota nella direzione opposta	Il collegamento di T1, T2 e T3 è corretto?	Il collegamento va effettuato con la corrispondenza esatta ai morsetti U, V, W del motore
	I comandi vengono impartiti in digitale?	I collegamenti dei comandi ai morsetti FWD e REV sono quelli corretti?
Velocità di rotazione motore fissa	Verificare che non sia presente il comando di velocità fissa e se il collegamento elettrico per il riferimento frequenza è corretto	Correggere eventuali errori di cablaggio
	Il carico motore è troppo elevato?	Verificare l'indicazione del pannello comandi
Rotazione motore a velocità troppo alte o troppo basse	Le specifiche del motore (poli, tensione etc.) sono quelle corrette?	Ridefinire correttamente le specifiche motore
	Il rapporto di riduzione è corretto?	Ridimensionare i rapporti di riduzione verificando il carico
	Il valore di frequenza massima è impostato correttamente?	Ridefinire tale valore correttamente
	C'è caduta di tensione sui cavi motore?	Ridurre il carico
Variazioni anormali di velocità	Carico troppo gravoso?	Aumentare la potenza dell'inverter Ridurre il carico e le sue variazioni dinamiche
	La tensione di alimentazione è stabile?	Collegare tra rete e inverter un'induttanza AC

2. Ispezione periodica e manutenzione programmata

Eseguire l'esame solo dopo che il led indicante la carica sia spento da almeno 5 minuti

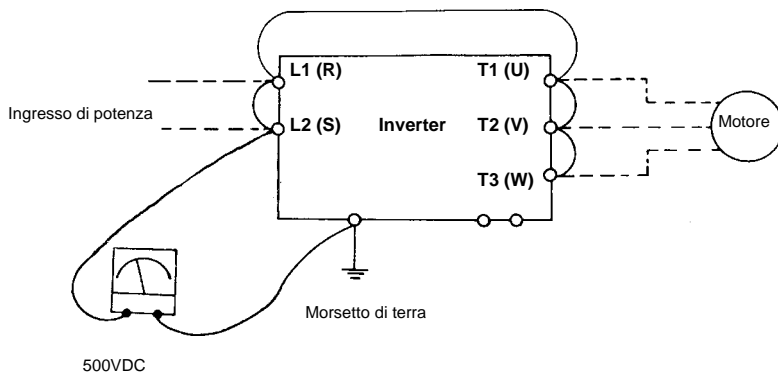
Oggetto da controllare	Tipo di operazione	Periodo di ispezione		Metodo di ispezione	Criterio	Contromisure
		Routine	1 Anno			
Ambiente di installazione	Rilevare periodicamente i dati di temperatura e umidità	○		Seguire le istruzioni di installazione e rilevare i dati con termometro e igrometro	Temperatura: -10-40 °C Umidità: sotto 95% senza condensa	Migliorare le condizioni ambientali
	Rimuovere ogni materiale infiammabile nelle vicinanze	○		Ispezione visiva	Nessun corpo estraneo	
Installazione inverter e cablaggio	Si rileva la presenza di vibrazioni nel sito di installazione?	○		Ispezione acustico-visiva	Nessun corpo estraneo	Serrare con forza le viti deboli
	La resistenza del collegamento di terra è nei valori ammessi		○	Misurare la resistenza con un multimetro	Serie 200V sotto i 100 ohm	Migliorare il collegamento di terra
Sorgente di alimentazione	La tensione di alimentazione è nei valori ammessi?	○		Misurare con un multimetro	Livello di tensione conforme alle specifiche	Migliorare il livello di alimentazione
Morsettiere inverter	Le parti solide sono fissate?		○	Ispezione visiva. Utilizzare un cacciavite per verificare il serraggio delle viti	Nessuna anomalia	Serrare le viti
	Ci sono segni di rotture sulle morsettiere o sulla carcassa		○			
	Ci sono segni evidenti di sporco?		○			
Cablaggi interni dell'inverter	Sono deformati o schiacciati?		○	Ispezione visiva	Che non presenti anomalie	Sostituire o ritornare per la riparazione
	L'isolamento dei cavi è danneggiato?		○			
Radiatore	Sta accumulando polvere o sporco?	○		Ispezione visiva	Che non presenti anomalie	Pulire sporco e polvere
PCB	Ci sono parti con accumuli di metallo o macchie di grasso?		○	Ispezione visiva	Che non presenti anomalie	Pulire o sostituire la scheda PCB
	Ci sono componenti surriscaldati o bruciati?		○			
Ventole di raffreddamento	Ci sono vibrazioni anomale o rumore?		○	Ispezione visiva e sonora	Che non presenti anomalie	Sostituire le ventole
	Sta accumulando polvere o sporco?	○		Ispezione visiva		Pulire
Componente di potenza	Sta accumulando polvere o sporco?		○	Ispezione visiva	Che non presenti anomalie	Pulire
Condensatore	Ci sono segni di deformazioni o perdite?	○		Ispezione visiva	Che non presenti anomalie	Sostituire il condensatore
	Ci sono rigonfiamenti?	○				

Manutenzione e ispezione

Ancorché non sia espressamente richiesta una manutenzione frequente, per il mantenimento di un buon livello di affidabilità esaminare periodicamente l'unità. Ricordarsi di disalimentare l'inverter ed attendere che il led indicante la potenza, sia completamente spento (ciò a causa dell'accumulo di carica da parte dei condensatori).

- (1) Pulire lo sporco o la polvere interna.
- (2) Verificare le viti di montaggio e le morsettiere serrando solidamente le viti deboli.
- (3) Eseguire il test dielettrico
 - (a) Rimuovere tutti i cavi presenti tra l'inverter e il mondo esterno. Togliere l'alimentazione.
 - (b) Eseguire il test per il solo circuito di potenza. Utilizzare uno strumento a 500VDC. La resistenza misurata deve essere superiore a 100 Mohm.

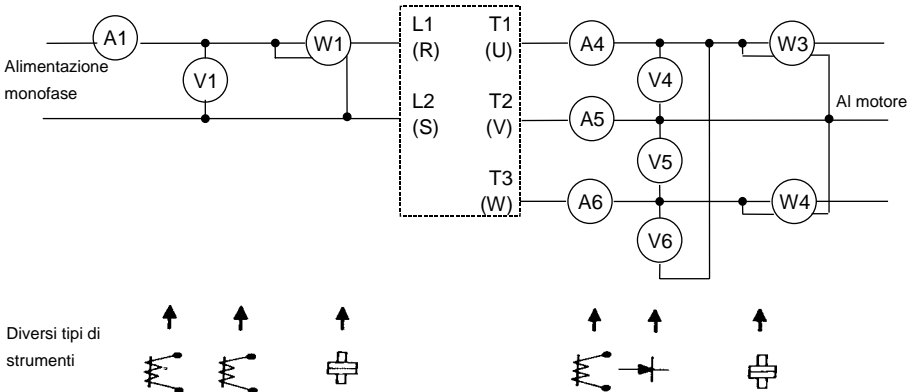
AVVERTENZA: non eseguire il test dielettrico sul circuito di controllo.



Collegamenti per il test dielettrico

Misure di tensione e corrente

Le tensioni di ingresso e di uscita dell'inverter possono essere differenti a causa delle diverse indicazioni degli strumenti in dipendenza della forma d'onda di tensione misurata. Riferirsi al seguente diagramma per le misure:

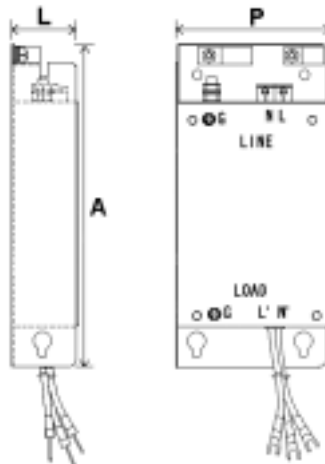


Misura	Punto di inserimento	Strumento	NOTE (criterio di misura)
Tensione d'ingresso V_i	(V1)	Bobina mobile	
Corrente di ingresso I_i	(A1)	Bobina mobile	
Potenza d'ingresso P_i	(W1)	Wattmetro	$P=W1$
Fattore di potenza d'ingresso PF_i	Calcolo del fattore di potenza attraverso la tensione d'ingresso, la corrente d'ingresso e la potenza $PF_i = \frac{P_i}{\sqrt{3} V_i \cdot I_i} \times 100\%$		
Tensione d'uscita V_o	(V4) (V5) (V6)	Raddrizzatore (bobina mobile non consentita)	Massima differenza di tensione tollerata fra fasi, sotto il 3%
Corrente d'uscita I_o	(A4) (A5) (A6)	Bobina mobile	Inferiore alla corrente nominale
Potenza d'uscita P_o	(W3) (W4)	Wattmetro	$P_o=W3+W4$
Fattore di potenza d'uscita	$PF_o = \frac{P_o}{\sqrt{3} V_o \cdot I_o} \times 100\%$		

Capitolo 5 Opzioni e accessori

Filtri EMI (classe B)

Modello Filtro	Modello inverter	Dimensioni (mm) L x A x P	Corrente (A)
FT1000-0.4-S	SYN10 S 220 01 AF SYN10 S 220 03 AF	36x189x71	6.5
FT1000-0.75-S	SYN10 S 220 05 AF SYN10 S 220 07 AF	36x191x110	18
FT1000-2.2-S	SYN10 S 220 09 AF	41x191x174	29
FT1000-2.2-T	SYN10 T 400 05 AF SYN10 T 400 07 AF SYN10 T 400 09 AF	41x191x110	10



Montaggio filtro EMI classe B a libro (affiancato all'inverter) su piastra quadro

Specifiche opzione montaggio su guida DIN RAIL

Modello	Dimensioni (mm)	Modello inverter
DIN E2-201	130 x 72 x 7.5	Tutti i modelli SYN10

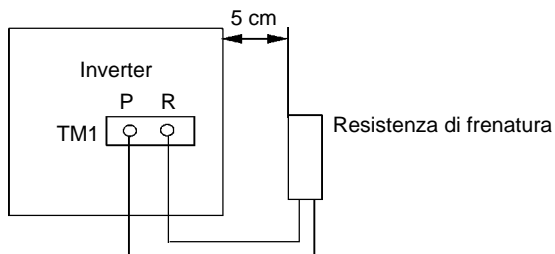
Selezione resistenze di frenatura

MODELLO INVERTER	Modulo di frenatura	Resistenza di frenatura	Modello resistenza
SYN10 S 220 01 AF	—	—	—
SYN10 S 220 03 AF	—	—	—
SYN10 S 220 05 AF	—	—	—
SYN10 S 220 07 AF	○	X	SR-0.75-S
SYN10 S 220 09 AF	○	X	SR-0.75-S
SYN10 T 400 05 AF	○	X	SR-0.75-T
SYN10 T 400 07 AF	○	X	SR-1.5-T
SYN10 T 400 09 AF	○	X	SR-2.2-T

o: Integrato X: Opzionale esterno —: Non disponibile

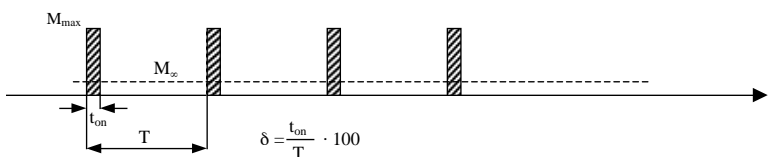
Nota: la coppia di frenatura senza resistenza è pari al 20% della coppia motore

Collegamento resistenza di frenatura



SYN10 e Resistenza di Frenatura

Inverter	Resistenza tipo	Dati nominali della resistenza	Coppia massima frenante M_{max}
SYN10 S 220 07 AF ...	SR-0.75-S	100 Ω 150 W	85 % $t_{on}=10s, \delta=10\%$
SYN10 S 220 09 AF ...	SR-0.75-S	100 Ω 150 W	60 % $t_{on}=10s, \delta=10\%$
SYN10 T 400 05 AF ...	SR-0.75-T	300 Ω 150 W	150 % $t_{on}=11.5s, \delta=11.5\%$
SYN10 T 400 07 AF ...	SR-1.5-T	100 Ω 150 W	150 % $t_{on}=10.7s, \delta=10.7\%$
SYN10 T 400 09 AF ...	SR-2.2-T	150 Ω 300 W	150 % $t_{on}=8s, \delta=8\%$



SYN10

Declassamento in funzione dell'altitudine:

Altitudine (Metri)	Percentuale di corrente nominale
1.000	100
1.200	99
1.500	99
1.800	98
2.100	98
2.400	97
2.700	96
3.000	96
3.600	95
4.300	93
4.900	92
5.500	91
6.100	90

TABELLA PARAMETRI

CLIENTE				MODELLO			
APPLICAZIONE				TELEFONO			
INDIRIZZO							
F_##	Impostazione	F_##	Impostazione	F_##	Impostazione	F_##	Impostazione
F_00		F_11		F_22		F_33	
F_01		F_12		F_23		F_34	
F_02		F_13		F_24		F_35	
F_03		F_14		F_25		F_36	
F_04		F_15		F_26		F_37	
F_05		F_16		F_27		F_38	
F_06		F_17		F_28		F_39	
F_07		F_18		F_29		F_40	
F_08		F_19		F_30		F_41	
F_09		F_20				F_42	
F_10		F_21				F_43	

SEDE CENTRALE - HEADQUARTERS

BONFIGLIOLI RIDUTTORI S.p.A.
Via Giovanni XXIII, 7/A
40012 Lippo di Calderara di Reno - Bologna (ITALY)
Tel. (+39) 051 6473111
Fax (+39) 051 6473126
www.bonfiglioli.com
bonfiglioli@bonfiglioli.com

UFFICI VENDITE ITALIA - ITALY SALES OFFICES

PARMA - Largo Luca Ganzi, 9/E
Via Idiomi ang. Donizetti
Tel. 02 48844710 / 02 4883395 - Fax 02 48844750 / 02 4883874

DEPOSITI IN ITALIA - STOCK HOUSES IN ITALY**ASSAGO (MILANO)**

Via Idiomi ang. Donizetti
Tel. 02 48844710 / 02 4883395 - Fax 02 48844750 / 02 4883874

SALES DEPARTMENT**INDUSTRIAL TRANSMISSION & AUTOMATION DRIVES**

BONFIGLIOLI RIDUTTORI S.p.A.
Via Giovanni XXIII, 7/A
40012 Lippo di Calderara di Reno - Bologna (ITALY)
Tel. (+39) 051 6473111 - Fax (+39) 051 6473126
bonfiglioli@bonfiglioli.com

SALES DEPARTMENT**MOBILE EQUIPMENT DRIVES**

BONFIGLIOLI RIDUTTORI S.p.A.
Via Enrico Mattei, 12 - Z.I. Villa Selva - 47100 Forlì (ITALY)
Tel. (+39) 0543 789111
Fax (+39) 0543 789242 - 0543 789245
trasmital@bonfiglioli.com

TORINO - Corso Susa, 242 - Palazzo Prisma 88 - 10098 Rivoli
Tel. 011 9585116 - Fax 011 9587503

MILANO - Via Idiomi ang. Donizetti - 20094 Assago - Milano
Tel. 02 45716930 - Fax 02 45712745

PADOVA - IX Strada, 1 - Zona Industriale
Tel. 049 8070911 - Fax 049 8074033 / 049 8073883

BONFIGLIOLI WORLDWIDE & BEST PARTNERS**AUSTRALIA**

BONFIGLIOLI TRANSMISSION (Aust) Pty Ltd.
48-50 Adderly St. (East) - Auburn (Sydney) N.S.W. 2144
Tel. (+61) 2 9748 8955 - Fax (+61) 2 9748 8740
P.o. Box 6705 Silverwater NSW 2128
www.bonfiglioli.com.au - bta1@bonfiglioli.com.au

BELGIUM 

N.V. ESCO TRANSMISSION S.A.
Culliganlaan 3 - 1831 Machelem Diegem
Tel. 0032 2 7204880 - Fax 0032 2 7212827
Tlx 21930 Escopo B
www.escotrans.be - info@escotrans.be

CANADA

BONFIGLIOLI CANADA INC.
2-7941 Jane Street - Concord, ONTARIO L4K 4L6
Tel. (+1) 905 7384466 - Fax (+1) 905 7389833
www.bonfigliolicanada.com - sales@bnagear.com

GREAT BRITAIN

BONFIGLIOLI (UK) LIMITED
5 Grosvenor Grange - Woolton - Warrington
Cheshire WA1 4SF
Tel. (+44) 1925 852667 - Fax (+44) 1925 852668
www.bonfiglioliuk.co.uk - sales@bonfiglioliuk.co.uk

FRANCE

BONFIGLIOLI TRANSMISSIONS S.A.
14 Rue Eugène Pottier BP 19
Zone Industrielle de Moimont II - 95670 Marly la Ville
Tel. (+33) 1 34474510 - Fax (+33) 1 34688800
www.bonfiglioli.fr - btf@bonfiglioli.fr

GERMANY

BONFIGLIOLI GETRIEBE GmbH
Hamburger Straße 18 - 41540 Dormagen
Tel. (+49) 2133 50260 - Fax (+49) 2133 502610
www.bonfiglioli.de - bonfiglioli.getriebe@bonfiglioli.de

VECTRON Elektronik GmbH

Europark Fichtenhain A 6 47807 Krefeld
Tel. (+49) 2151 83960 - Fax (+49) 2151 839699
www.vectron.net - info@vectron.net

GREECE

BONFIGLIOLI HELLAS S.A.
O.T. 48A T.O. 230 - C.P. 570 22, Industrial Area - Thessaloniki
Tel. (+30) 2310 796456 - Fax (+30) 2310 795903
www.bonfiglioli.gr - bonfigr@otenet.gr

HOLLAND 

ELSTO ANDRIJUFTECHNIJK
Loostenweg, 7 - 2215 TL Voorhout
Tel. (+31) 252 219 123 - Fax (+31) 252 231 660
www.elsto.nl - info@elsto.nl

HUNGARY 

AGISYS AGITATORS & TRANSMISSIONS Ltd
Fehérvári u. 98 - 1116 Budapest
Tel. 0036 1 2061 477 - Fax 0036 1 2061 486
www.agisys.hu - info@agisys.hu

INDIA

BONFIGLIOLI TRANSMISSIONS PVT Ltd.
PLOT AC7-AC11 Sidco Industrial Estate
Thirumuduvakkam - Chennai 600 044
Tel. +91(0)44 24781035 / 24781036 / 24781037
Fax +91(0)44 24780091 / 24781904 - bonfig@vsnl.com

NEW ZEALAND 

SAECO BEARINGS TRANSMISSION
36 Hastie Avenue, Mangere
Po Box 22256, Otahuhu - Auckland
Tel. +64 9 634 7540 - Fax +64 9 634 7552 - mark@saeco.co.nz

POLAND 

POLPACK Sp. z o.o. - UJ. Chrobrego 135/137 - 87100 Torun
Tel. 0048.56.6559235 - 6559236 - Fax 0048.56.6559238
www.polpack.com.pl - polpack@polpack.com.pl

SPAIN

TECNOTRANS SABRE S.A.
Pol. Ind. Zona Franca sector C, calle F, n°6 08040 Barcelona
Tel. (+34) 93 4478400 - Fax (+34) 93 3360402
www.tecnotrans.com - tecnotrans@tecnotrans.com

SOUTH AFRICA

BONFIGLIOLI POWER TRANSMISSION Pty Ltd.
55 Galaxy Avenue, Linbro Business Park - Sandton
Tel. (+27) 11 608 2030 OR - Fax (+27) 11 608 2631
www.bonfiglioli.co.za - bonfigsales@bonfiglioli.co.za

SWEDEN

BONFIGLIOLI SKANDINAVIEN AB
Kontorsgatan - 234 34 Lomma
Tel. (+46) 40 412545 - Fax (+46) 40 414508
www.bonfiglioli.se - info@bonfiglioli.se

THAILAND 

K.P.T. MACHINERY (1993) CO.LTD.
259/83 Soi Phiboonves, Sukhumvit 71 Rd. Phrakhanong-nur,
Wattana, Bangkok 10110
Tel. 00662.3913030/7111998
Fax: 00662.7112852/3811308/3814905
www.kpt-group.com - sales@kpt-group.com

USA

BONFIGLIOLI USA INC
1000 Worldwide Boulevard - Hebron, KY 41048
Tel. (+1) 859 334 3333 - Fax: (+1) 859 334 8888
www.bonfiglioliusa.com
industrialsales@bonfiglioliusa.com - mobilesales@bonfiglioliusa.com

VENEZUELA 

MAQUINARIA Y ACCESORIOS IND.-C.A.
Calle 3B - Edif. Comindu - Planta Baja - Local B
La Urbina - Caracas 1070
Tel. 0058.212.2413570 / 2425268 / 2418263
Fax: 0058.212.2424552 - Tlx: 24780 Maica V
www.maica-ve.com - maica@telcel.net.ve