

Power Drive

VCB 400



Bonfiglioli: Soluzioni Specifiche per il Controllo e la Trasmissione di Potenza

Diversificazione dell'offerta, automazione dei processi produttivi e qualità, hanno fatto di Bonfiglioli un grande protagonista del settore. Punti fondamentali della filosofia Bonfiglioli sono: le soluzioni integrate, la competenza, l'innovazione tecnologica e una produzione protesa a perseguire gli standards più elevati di qualità.

La gamma di prodotti Bonfiglioli si prefigge di soddisfare i massimi requisiti in termini di processo industriale e soluzione di automazione, come pure di soluzioni per applicazioni mobili.





Applicazioni per il settore industriale



**BONFIGLIOLI
RIDUTTORI**

Motoriduttori e riduttori elicoidali, conici e a vite senza fine



**BONFIGLIOLI
VECTRON**

Azionamenti CA

Applicazioni per macchine operatrici mobili



**BONFIGLIOLI
TRASMITAL**

Motoriduttori e riduttori epicicloidali

VCB: le prestazioni e la potenza



VCB è la serie di inverter di Bonfiglioli destinata al controllo di velocità, coppia e posizione di applicazioni con motori asincroni trifase di potenza superiore a 132kW.

Con la sua gamma di potenza da 132kW a 800kW, VCB è un prodotto robusto e flessibile, che offre uno spettro di funzioni molto ampio, ideale per l'automazione di impianti e linee di produzione industriale.

VCB è disponibile sia nella versioni con sovraccarico 150%, per applicazioni a coppia costante, sia nella versione con sovraccarico 120%, adatta ad applicazioni con carico quadratico, tipiche del settore HVAC.

Le soluzioni di fissaggio e collegamento adottate (morsettiere di segnale interne, sbarre potenza protette in ricezione e partenza), assicurano elevate protezioni e sicurezza nelle attività di manutenzione e rendono particolarmente agevoli e sicure le operazioni di montaggio e collegamento all'interno di un armadio elettrico.

Negli impianti ove vi siano significativi carichi rigenerativi controllati da inverter, è possibile sfruttare l'opzione del collegamento del circuito intermedio su DC bus comune, che consente la condivisione e dunque il recupero dell'energia generata da carichi frenanti e il suo utilizzo da parte dei drive motorizzanti, con conseguente ottimizzazione del bilancio energetico dell'impianto.

VCB è disponibile su richiesta anche in versione con alimentazione a 500V, utile quando si desidera contenere le correnti in gioco riducendo le sezioni dei cavi di potenza ed abbassando costi e complessità dei collegamenti di bordo impianto.

Potenze superiori ai 355kW vengono realizzate mediante collegamento in parallelo di due unità VCB, sino a una potenza massima di 800kW.

Caratteristiche generali

VCB può essere impiegato in architetture a DC BUS comune, che consentono la condivisione dell'energia tra i drives della stessa linea

DC BUS comune

Tutti gli inverter della serie VCB sono dotati di morsettiere sconnettibili per i cavi di segnale

Morsettiere sconnettibili

Oltre alla versione standard a 400V, è disponibile a richiesta il modello alimentato a 500V

Tensione di alimentazione

La parametrizzazione dell'inverter può essere eseguita tramite il semplice software di configurazione VPlus, lo stesso usato con le altre serie di inverter Bonfiglioli

**Software di
programmazione VPlus**

Display alfanumerico leggero e maneggevole a 4 tasti e 140 segmenti. Il pannello KP100 è impiegato sia per il comando manuale di velocità che per l'impostazione di parametri di programmazione e di funzionamento

**Tastierino di
programmazione KP100**

Oltre al modello base con raffreddamento ad aria, è disponibile una versione con raffreddamento a liquido

Raffreddamento a liquido

È disponibile su richiesta un modulo di frenatura, montabile a bordo dell'inverter che consente di dissipare l'energia del carico su resistenze, e limitare la tensione del bus DC durante la rigenerazione del motore

Modulo di frenatura

Caratteristiche generali

Relè di sicurezza secondo EN 60204

Per la prevenzione di partenze indesiderate durante la manutenzione o l'ispezione del sistema

Comunicazione digitale

Realizzata attraverso RS 232, RS 485 e i bus di campo standard: CAN open, Profibus-DP LON

Flessibilità hardware

Sono disponibili moduli per l'ampliamento delle uscite analogiche e dell'acquisizione della retroazione

Ingressi/Uscite

La serie di inverter VCB permette il set di connessioni qui di seguito illustrato per tutti i modelli. L'isolamento e la conformità alle norme di sicurezza europee EN, le rendono elettricamente sicure. Tutte le uscite sono isolate individualmente. I morsetti sono facilmente accessibili.

1	+10V alimentazione riferimento	1	alimentazione +24 V uscite
2	0 V analogico (GND)	2	0 V digitale (GND)
3	ingresso analogico 1	3	ingresso digitale 1
4	ingresso analogico 1 (con inversione di velocità)	4	ingresso digitale 2
5	ingresso analogico 2	5	ingresso digitale 3
6	ingresso analogico 2, 3 (con inversione di velocità)	6	ingresso digitale 4
7	ingresso analogico 3	7	ingresso digitale 5
8	uscita analogica	8	ingresso digitale 6
		9	ingresso digitale 7
1	relé NO (contatto pulito)	10	ingresso digitale 8
2	comune	11	alimentazione esterna 30 V
3	relé NC (contatto pulito)	12	uscita digitale 1
		13	uscita digitale output 2
		14	alimentazione esterna 0 V (GND)
		15	alimentazione esterna +8 V

Caratteristiche funzionali

È possibile creare 4 diverse configurazioni di funzionamento del drive che possono essere scambiate a motore in movimento

Quattro differenti set di parametri

Permette di ripristinare in modo rapido ed efficace il controllo di un motore che gira per inerzia

Ripresa "al volo" del motore

Aumento e diminuzione del riferimento di velocità attraverso ingressi digitali

Funzione moto-potenziometro (UP/DOWN)

La disponibilità di funzioni di elaborazione elementari, (timer e funzioni Booleane) consente una grande flessibilità del controllo di VCB e ne favorisce l'integrazione in sistemi di automazione complessi

Funzioni logiche

VCB consente una rapida decelerazione anche in assenza di modulo di frenatura, grazie al sofisticato controllo di tensione e alla funzione motor chopper

Frenatura controllata

Una sequenza di profili di velocità può essere programmata ed eseguita ciclicamente dal drive

Cicli automatici

Sono disponibili funzioni software e algoritmi specificatamente dedicati al controllo di alcuni processi quali sollevamenti, avvolgimenti, controlli di pressione, etc.

Funzionalità applicative

La possibilità di adattare il range e i guadagni dei segnali scambiati con altri sistemi di controllo consente a VCB di adattarsi ai più diffusi strumenti di controllo e visualizzazione

Configurazione degli I/O analogici

Caratteristiche funzionali

Marcia e arresto automatici programmabili

Il comportamento di VCB nelle fasi di marcia ed arresto può essere impostato da parametri. L'inverter può essere avviato e arrestato in sicurezza e controllato da fermo secondo le esigenze dell'applicazione

Profilo ad S per rampe di accelerazione e decelerazione

Per rendere meno bruschi i cambi di velocità è possibile impostare rampe dolci di accelerazione e decelerazione

Controllo con mancanza rete

L'inverter è in grado di sfruttare l'energia cinetica del carico per mantenere attivo il sistema di controllo e superare un breve periodo di latenza di alimentazione senza causare fermi macchina indesiderati

Limiti di corrente intelligenti

Permette al controllo di adeguarsi alle variazioni dinamiche di carico prevenendo blocchi indesiderati

Controllo efficiente del freno di stazionamento del motore

Attivazioni precise e tempestive del freno motore, ne limitano al minimo l'usura

Memorizzazione degli ultimi 16 allarmi

Fornisce informazioni sui malfunzionamenti dell'inverter o su errori operativi; per gli ultimi 4 allarmi viene indicato l'elenco completo delle grandezze all'occorrenza dell'allarme

Relè elettronico di protezione (relé termico)

L'immagine termica del motore consente a VCB di proteggerlo dal surriscaldamento o dal corto circuito

Visualizzazione delle grandezze operative

Il display consente di monitorare la grandezza di funzionamento dell'inverter desiderata

Visualizzazione dello stato logico di ingressi e uscite

Funzione molto utile nella fase di start-up, permette di simulare e visualizzare su display il funzionamento della logica di controllo

Dati tecnici

VCB 400 / 132-355 kW													
				Sovraccarico 1.5				Sovraccarico 1.2					
				250 OL 1.5	300 OL 1.5	370 OL 1.5	460 OL 1.5	300 OL 1.2	370 OL 1.2	460 OL 1.2	570 OL 1.2	610 OL 1.2	
Grandezze di uscita	Pot. nominale motore	P	kW	132	160	200	250	160	200	250	315	355	
	Potenza apparente	S	kVA	173,2	207,8	256,3	318,7	207,8	256,3	318,7	395	422,6	
	Corrente nominale	I	A	250	300	370	460	300	370	460	570	610	
	Voltage	U	V	Trifase, [da 0 alla tensione di alimentazione] 0 ... tensione di alimentazione									
	Cap. di sovraccarico	-	-	1,5 per 60 s				1,2 per 60 s					
	Frequenza	f	Hz	0 ... 400, in relazione alla frequenza portante									
Grandezze d'ingresso	Tensione	U	V	3 x 400 (-20%) ... 460 (+10%)									
	Frequenza	f	Hz	50 (-10%) ... 60 (+10%)									
	Fattore di potenza	cosφ	-	~1 (Fattore di potenza della fondamentale)									
Caratteristiche	Corto circuito / guasto di terra	-	-	Sì, nessun limite									
	Rendimento (appross.)	η	%	98, at 2 kHz di frequenza di commutazione									
	Freq. di commutazione	f	kHz	1 ... 4									
	Grado di protezione	-	-	IP20, VBG4									
	Dimensioni	LxHxP	mm	518 x 820 x 406								518 x 1095 x 406	
	Peso (appross.)	m	kg	110								120	
Installazione	Temperatura	Tn	°C	0 ... 40, ventilazione forzata									
	Umidità relativa	-	%	15 ... 85, senza condensa									
	Declassamenti	ΔP	%	2,5%/°C oltre Tn, Tmax=50°C; 5%/1000 m sopra i 1000 m slm; hmax=4000 m									
Opzioni e accessori	Induttanza DC (uk = 4%)	-	-	esterna									
	Filtro EMC	-	-	esterna									
	Frenatura	-	-	modulo interno opzionale, resistenza esterna opzionale							esterno		

Potenze superiori sono realizzabili tramite il collegamento in parallelo di due unità di potenza VCB.
Per tutti i dettagli si consiglia di consultare il manuale del prodotto.

Accessori e moduli aggiuntivi

La serie VCB offre una vasta scelta di moduli di controllo e comunicazione aggiuntivi per ampliarne le possibilità di utilizzo in diversi ambienti applicativi.

Espansioni

KP100	Unità di controllo (tastiera)
ADA-VCB-2	Interfaccia di conversione seriale/pannello comandi RS232 / KP100
VCM-PTC	Monitoraggio temperatura motore con sonda termica PTC
ENC-1	Retroazione di velocità e controllo temperatura motore con PTC
EAL-1	Espansione per uscite analogiche aggiuntive, regolazione frequenza e controllo temperatura motore con sonda PTC
VCI-232	Connessione RS232
VCI-485	Connessione RS485
VCI-CAN	Connessione CANopen
VCI-PROF	Connessione Profibus-DP
VCI-LON	Connessione LON

Riferimenti normativi

Tutti i modelli della serie VCB sono progettati e costruiti in conformità ai requisiti della direttiva "bassa tensione" 73/23/EEC (conformità CE). Il rispetto della direttiva EMC 89/336/EEC è subordinato al rispetto della procedura indicata per una corretta installazione. La dichiarazione di conformità del costruttore, insieme alla procedura di installazione sono accluse alla documentazione che accompagna il prodotto.

Designazione VCB

Campo 1	Campo 2	Campo 3	Campo 4	Campo 5	Campo 6	Campo 7	Specialità
Serie Inverter	Taglia	Sovraccarico OL	Modulo frenatura	Tastiera KP	Moduli di comunicazione	Moduli di espansione	
VCB 400	250	OL1.5 OL1.2	_no BU BU	KP100 _no KP	VCI 232 _no comunic. VCI485 VCICAN VCIPROF VCILON	_no exp EAL1 ENC1 VCMPTC	
	300						
	370						
	460						
	570						
	610						

In neretto i valori Standard

Regole designazione

- L'opzione BU è possibile solo con sovraccarico OL1.5
- Le taglie 570, 610 sono possibili solo con sovraccarico OL1.2
- I moduli di comunicazione (Campo 6) sono alternativi
- I moduli di espansione (Campo 7) sono alternativi

Campo 1: VCB400 = inverter VCB 3ph 400VAC

Campo 2: 250 = 132 kW
300 = 160 kW
370 = 200 kW
460 = 250 kW
570 = 315 kW
610 = 355 kW

Campo 3: OL1.2 = overload 120%
OL1.5 = overload 150%

Campo 4: _ (blank) = no modulo di frenatura
BU = modulo di frenatura interno

Campo 5: _ (blank) = no tastiera
KP100 = tastiera

Campo 6: _ (blank) = no modulo di comunicazione

VCI232 = interfaccia seriale RS232
VCI485 = interfaccia seriale RS485
VCICAN = interfaccia CAN BUS
VCIPROF = interfaccia PROFIBUS
VCILON = Interfaccia LON

Campo 7: _ (blank) = no modulo di espansione

EAL1 = modulo espansione analogiche
ENC1 = modulo encoder
VCMPTC = modulo monitoraggio temperatura con sonda PTC

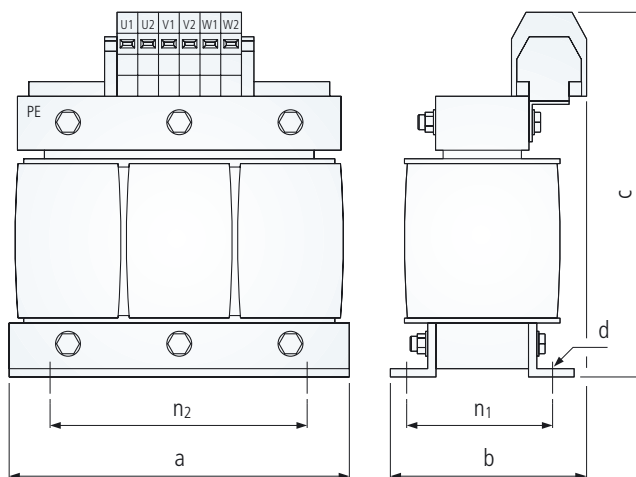
Esempio designazione: VCB400 370 OL1.5 BU KP100 VCI232

Induttanza di linea 3x400V per VCB 400

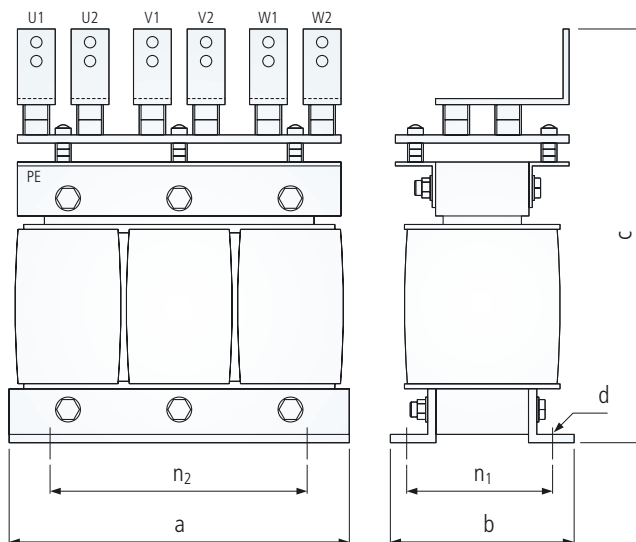
Taglia	Descrizione induttanza	Corrente nominale (A)	Induttanza (mH)	Potenza dissipata (W)	Dimensioni (mm)			Montaggio (mm)			Peso (kg)
					a	b	c	n2	n1	d	
250	LCVT250	250	0.12	210	240	210	350	190	126	11	28
300	LCVT300	300	0.098	290	320	210	410	240	121	11	38
370	LCVT370	370	0.077	350	320	230	410	240	134	11	46
460	LCVT460	460	0.064	410	360	270	460	240	146	11	55
570	LCVT600	610	0.049	480	360	290	510	310	126	11	65
610		verificare applicazione con supporto tecnico Bonfiglioli									

Prevedere sempre l'induttanza in ingresso

LCVT250 ... LCVT370



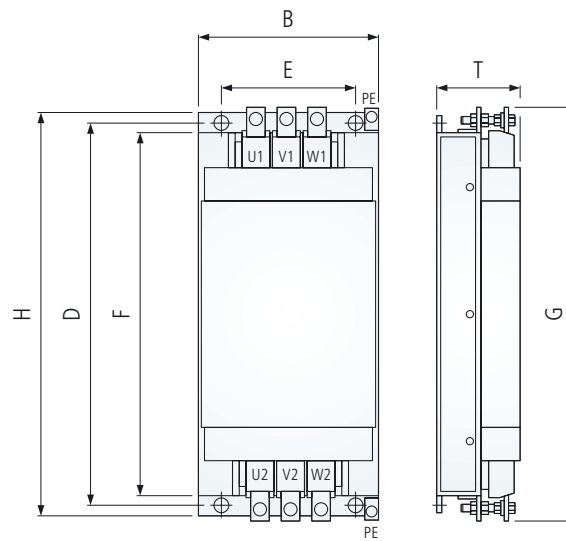
LCVT460 ... LCVT600



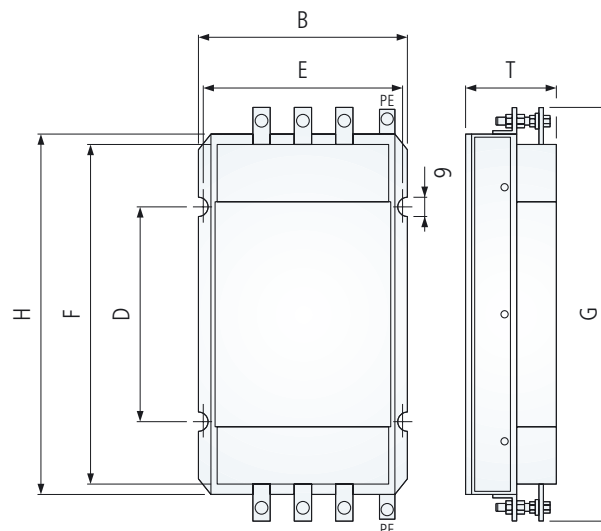
Filtri EMC per VCB 400

Taglia	Descrizione induttanza	Corrente nominale (A)	Induttanza (mH)	Potenza dissipata (W)	Dimensioni (mm)			Montaggio (mm)	
					H	B	T	D	E
250	FTV250	250	375	180	490	230	158	470	170
300	FTV300	300	400	200	490	230	158	470	170
370	FTV400	400	600	230	580	230	158	560	170
460	FTV500	500	750	270	630	345	158	530	325
570	FTV600	600	900	290	660	375	187	450	355
610	FTV700	verificare applicazione con supporto tecnico Bonfiglioli							

FTV250 ... FTV400



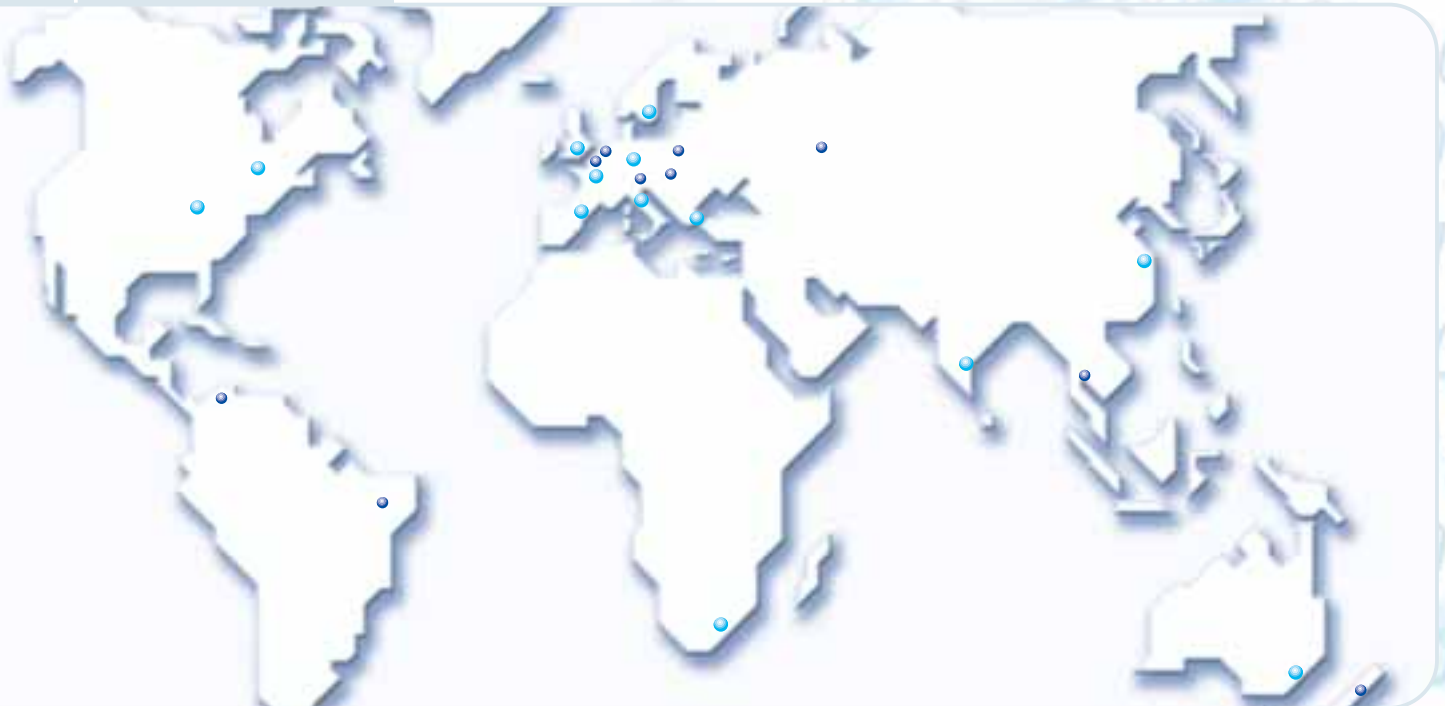
FTV500 ... FTV600





Bonfiglioli è sinonimo di partner per la trasmissione e il controllo di potenza nel mondo

Il trend in continua crescita della quota di esportazione ha portato Bonfiglioli in paesi sempre più lontani. Con programmi di sviluppo che prevedono un'ulteriore estensione della rete di vendita Bonfiglioli vuole essere sempre più competitivo, sia nell'assistenza tecnica, sia nel servizio ricambi. In ogni mercato l'impegno è di aumentare la soddisfazione della Clientela con l'offerta di tecnologia d'avanguardia in tempi sempre più ridotti. In 11 paesi sono state costituite filiali dirette con il marchio Bonfiglioli. In altri la distribuzione è affidata a importatori che promuovono i prodotti nelle aree di loro competenza. L'organizzazione che opera sul mercato italiano è costituita da 30 agenti e 100 rivenditori, con depositi, uffici tecnici e commerciali distaccati. In tutto il mondo il know-how e il servizio assistenza Bonfiglioli sono garanzia di interventi efficienti e tempestivi.



AUSTRALIA

BONFIGLIOLI TRANSMISSION (Aust) Pty Ltd.
2, Cox Place Glendenning NSW 2761, Australia
Locked Bag 1000 Plumpton NSW 2761
Tel. (+ 61) 2 8811 8000 - Fax (+ 61) 2 9675 6605
www.bonfiglioli.com.au - sales@bonfiglioli.com.au

AUSTRIA BEST

MOLL MOTOR GmbH
Industriestrasse 8 - 2000 Stockerau
Tel. (+43) 2266 63421+DW - Fax (+43) 6342 180
www.mollmotor.at - office@mollmotor.at

BELGIUM BEST

ESCO TRANSMISSION N.V./S.A.
Culliganlaan 3 - 1831 Machelem Diegem
Tel. (+32) 2 7176460 - Fax (+32) 2 7176461
www.esc-transmissions.be - info@esc-transmissions.be

BRASIL BEST

ATI BRASIL
Rua Omilio Monteiro Soares, 260 - Vila Fanny - 81030-000
Tel. (+41) 334 2091 - Fax (+41) 332 8669
www.atibrasil.com.br - vendas@atibrasil.com.br

CANADA

BONFIGLIOLI CANADA INC.
2-7941 Jane Street - Concord, Ontario L4K 4L6
Tel. (+1) 905 7384466 - Fax (+1) 905 7389833
www.bonfigliolicanada.com - sales@bonfigliolicanada.com

CHILE BEST

IMATESA S.A.
Santa Rosa 5699 - San Miguel - Santiago
Tel. (+56) 2 5264702 - Fax (+56) 2 5265878
www.imatesa.cl - imatesa@imatesa.cl

CHINA

BONFIGLIOLI DRIVES (SHANGHAI) CO. LTD.
No. 8 Building, 98 Tian Ying Road
Qingpu District, Shanghai, PRC 201712
Tel. (+86) 21 69225500 - Fax (+86) 21 69225511
www.bonfiglioli.cn - bds@bonfiglioli.com.cn

FRANCE

BONFIGLIOLI TRANSMISSIONS S.A.
14 Rue Eugène Pottier BP 19
Zone Industrielle de Moimont II - 95670 Marly la Ville
Tel. (+33) 1 34474510 - Fax (+33) 1 34688800
www.bonfiglioli.fr - btf@bonfiglioli.fr

GERMANY

BONFIGLIOLI DEUTSCHLAND GmbH
Sperberweg 12 - 41468 Neuss
Tel. (+49) 02131 2988-0 - Fax (+49) 02131 2988-100
www.bonfiglioli.de - info@bonfiglioli.de

GREAT BRITAIN

BONFIGLIOLI UK Ltd
Industrial Equipment - Unit 3 Colemeadow Road
North Moons Moat - Redditch, Worcestershire B98 9PB
Tel. (+44) 1527 65022 - Fax (+44) 1527 61995
www.bonfiglioli.com - uksales@bonfiglioli-uk.com

Mobile Equipment
5 Grosvenor Grange, Woolston, Warrington - Cheshire WA1 4SF
Tel. (+44) 1925 852667 - Fax (+44) 1925 852668
www.bonfiglioli-uk.com - salesmobile@bonfiglioli-uk.com

GREECE BEST

B.E.S.T. HELLAS S.A.
O.T. 48A T.O. 230 - C.P. 570 22, Industrial Area - Thessaloniki
Tel. (+30) 2310 796456 - Fax (+30) 2310 795903
www.bonfiglioli.gr - info@bonfiglioli.gr

HOLLAND BEST

ELSTO AANDRIJFTECHNIEK
Loosterweg, 7 - 2215 TL Voorhout
Tel. (+31) 252 219 123 - Fax (+31) 252 231 660
www.elsto.nl - info@elsto.nl

HUNGARY BEST

AGISYS AGITATORS & TRANSMISSIONS Ltd
2045 Törökbalint, Tó u.2. Hungary
Tel. (+36) 23 50 11 50 - Fax (+36) 23 50 11 59
www.agisys.hu - info@agisys.hu

INDIA

BONFIGLIOLI TRANSMISSIONS PVT Ltd.
PLOT AC7-AC11 Sidco Industrial Estate - Thirumudivakkam - Chennai 600 044
Tel. +91(0) 44 24781035 / 24781036 / 24781037
Fax +91(0) 44 24780091 / 24781904
www.bonfiglioli.co.in - bonfig@vsnl.com

INDONESIA BEST

PT. ANEKAMAKMUR TEKNIK NUSAJAYA
Pertokoan Glodok Makmur No. 32 - Jakarta Barat
Tel. (+62) 21 624 8828 - Fax (+62) 21 624 2405
www.anekamakmur.com - sales@anekamakmur.com

ITALY

BONFIGLIOLI ITALIA S.p.A.
Via Sandro Pertini lotto 7b - 20080 Carpiano (Milano)
Tel. (+39) 02 985081 - Fax (+39) 02 985085817
www.bonfiglioli.it - customerservice.italia@bonfiglioli.it

NEW ZEALAND BEST

SAECO BEARINGS TRANSMISSION
36 Hastie Avenue, Mangere Po Box 22256, Otahuhu - Auckland
Tel. (+64) 9 634 7540 - Fax (+64) 9 634 7552
mark@saeco.co.nz

POLAND BEST

POLPACK Sp. z o.o. - Ul. Chrobrego 135/137 - 87100 Torun
Tel. (+48) 56 6559235 - 6559236 - Fax (+48) 56 6559238
www.polpack.com.pl - polpack@polpack.com.pl

PORTUGAL BEST

BT BONFITEC Equipamentos Industriais, Lda.
Largo do Colegio de Ermesinde, 70 - Formiga 4445-382 Ermesinde
Tel. (+351) 229759634/5/6 - Fax (+351) 229752211
www.bonfitec.pt - bonfitec@bonfitec.pt

RUSSIA BEST

FAM
57, Maly prospekt, V.O. - 199048, St. Petersburg
Tel. (+7) 812 3319333 - Fax (+7) 812 3271454
www.fam-drive.ru - info@fam-drive.ru

SPAIN

TECNOTRANS BONFIGLIOLI S.A.
Pol. Ind. Zona Franca sector C, calle F, nº6 08040 Barcelona
Tel. (+34) 93 4478400 - Fax (+34) 93 3360402
www.tecnotrans.com - tecnotrans@tecnotrans.com

SOUTH AFRICA

BONFIGLIOLI POWER TRANSMISSION Pty Ltd.
55 Galaxy Avenue, Linbro Business Park - Sandton
Tel. (+27) 11 608 2030 OR - Fax (+27) 11 608 2631
www.bonfiglioli.co.za - bonfigsales@bonfiglioli.co.za

SOUTH KOREA BEST

YOUN HO INDUSTRIAL
Room B1, World Plaza Bldg.
1262 Guro-Dong, Gurd-Gu, Seoul
Tel. (+82) 2 626 43201 - Fax (+82) 2 263 23202
www.younho.com - younho@younho.com

SWEDEN

BONFIGLIOLI SKANDINAVIEN AB
Koppargatan 8 - 234 35 Lomma, Sweden
Tel. (+46) 40418230 - Fax (+46) 40414508
www.bonfiglioli.se - info@bonfiglioli.se

THAILAND BEST

K.P.T MACHINERY (1993) CO.LTD.
259/83 Soi Phiboovnes, Sukhumvit 71 Rd. Phrakhanong-nur,
Wattana, Bangkok 10110
Tel. (+66) 2 3913030/7111998
Fax (+66) 2 7112852/3811308/3814905
www.kpt-group.com - sales@kpt-group.com

TURKEY

BONFIGLIOLI TURKIYE
Atatürk Organize Sanayi Bölgesi, 10015 Sk. No: 17, Çiğli - Izmir
Tel. +90 (0) 232 328 22 77 (pbx) - Fax +90 (0) 232 328 04 14
www.bonfiglioli.com.tr - info@bonfiglioli.com.tr

USA

BONFIGLIOLI USA, INC.
3541 Hargrave Drive Hebron, Kentucky 41048
Tel. (+1) 859 334 3333 - Fax (+1) 859 334 8888
www.bonfiglioliusa.com
industrialsales@bonfiglioliusa.com - mobilesales@bonfiglioliusa.com

VENEZUELA BEST

MAICA SOLUCIONES TECNICAS C.A.
Calle 3B - Edif. Comindu - Planta Baja
Local B - La Urbina - Caracas 1070
Tel. (+58) 212 2413570 / 2425268 / 2418263
Fax (+58) 212 2424552 - Tlx 24780 Maica V - maica1@cantv.net

HEADQUARTERS

BONFIGLIOLI RIDUTTORI S.p.A.
Via Giovanni XXIII, 7/A
40012 Lippo di Calderara di Reno
Bologna (ITALY)
Tel. (+39) 051 6473111
Fax (+39) 051 6473126
www.bonfiglioli.com
bonfiglioli@bonfiglioli.com

SPARE PARTS BONFIGLIOLI

B.R.T.
Via Castagnini, 2-4
Z.I. Bargellino - 40012
Calderara di Reno - Bologna (ITALY)
Tel. (+39) 051 727844
Fax (+39) 051 727066
www.brtonfiglioliricambi.it
brt@bonfiglioli.com

VCB 400



www.bonfiglioli.com



BONFIGLIOLI